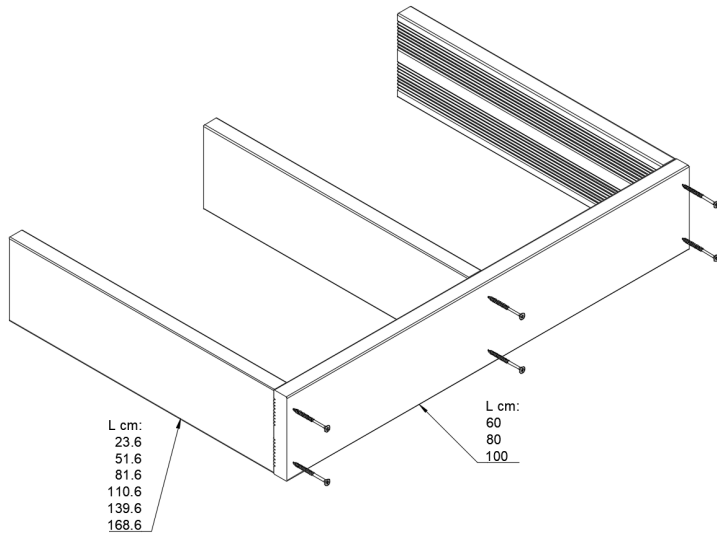




## Montageanleitung für stapelbare Treppenstufen



Stellen Sie zunächst die Struktur der Stufe her. Jede Stufe besteht aus Brettern in 2 verschiedenen Längen:

- 3 oder 4 Bretter, je nach Breite der Stufe. Diese Bretter werden über die gesamte Länge der Stufe verlegt.

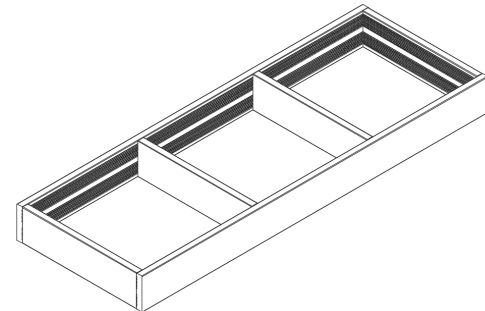
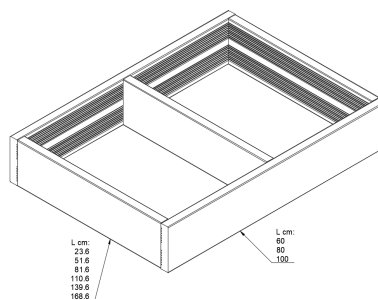
- 4 / 6 / 8 / 10 / 12 / 14 Bretter von 60 / 80 / 100 / 120 / 140 / 160 cm Länge, je nach Breite und Anzahl der Bretter, die Sie bestellt haben, diese Bretter gehen in der Breite Ihrer Stufe.

Legen Sie 1 Brett von 60 / 80 / 100 / 120 / 140 / 160 cm hochkant.

Machen Sie in den folgenden Abständen eine Markierung auf die Oberseite des Brettes, dort werden die „Längen“-Bretter liegen. Sie müssen nicht auf den Millimeter genau sein, Sie werden diese Bretter später sowieso nicht mehr sehen.

Breite 60 cm: Markierung auf 30 cm  
Breite 80 cm: Markierung auf 40 cm  
Breite 100 cm: Markierung auf 50 cm

Breite 120 cm: Markierung auf 40 + 80 cm  
Breite 140 cm: Markierung auf 46 + 93 cm  
Breite 160 cm: Markierung auf 53 + 106 cm

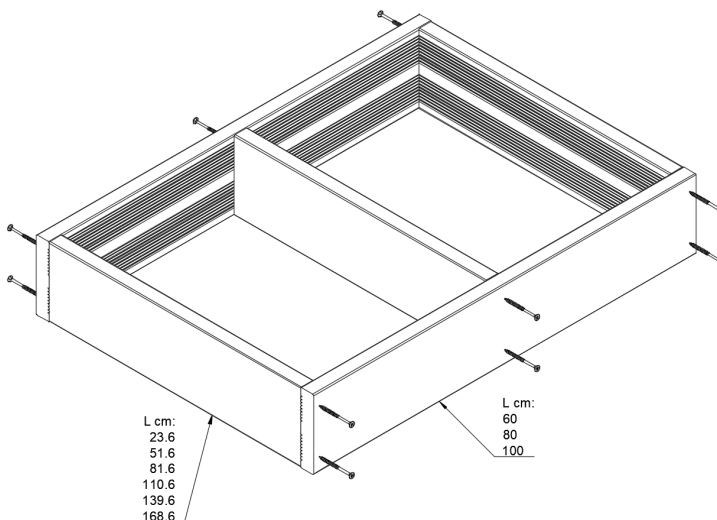


Nehmen Sie die „langen“ Bretter, stellen Sie sie aufrecht und schrauben Sie sie mit 2 Schrauben fest, wie auf dem Bild gezeigt.

Es ist ratsam, Ø3mm Löcher vorbohren, sonst könnte das Brett an den Enden spalten.

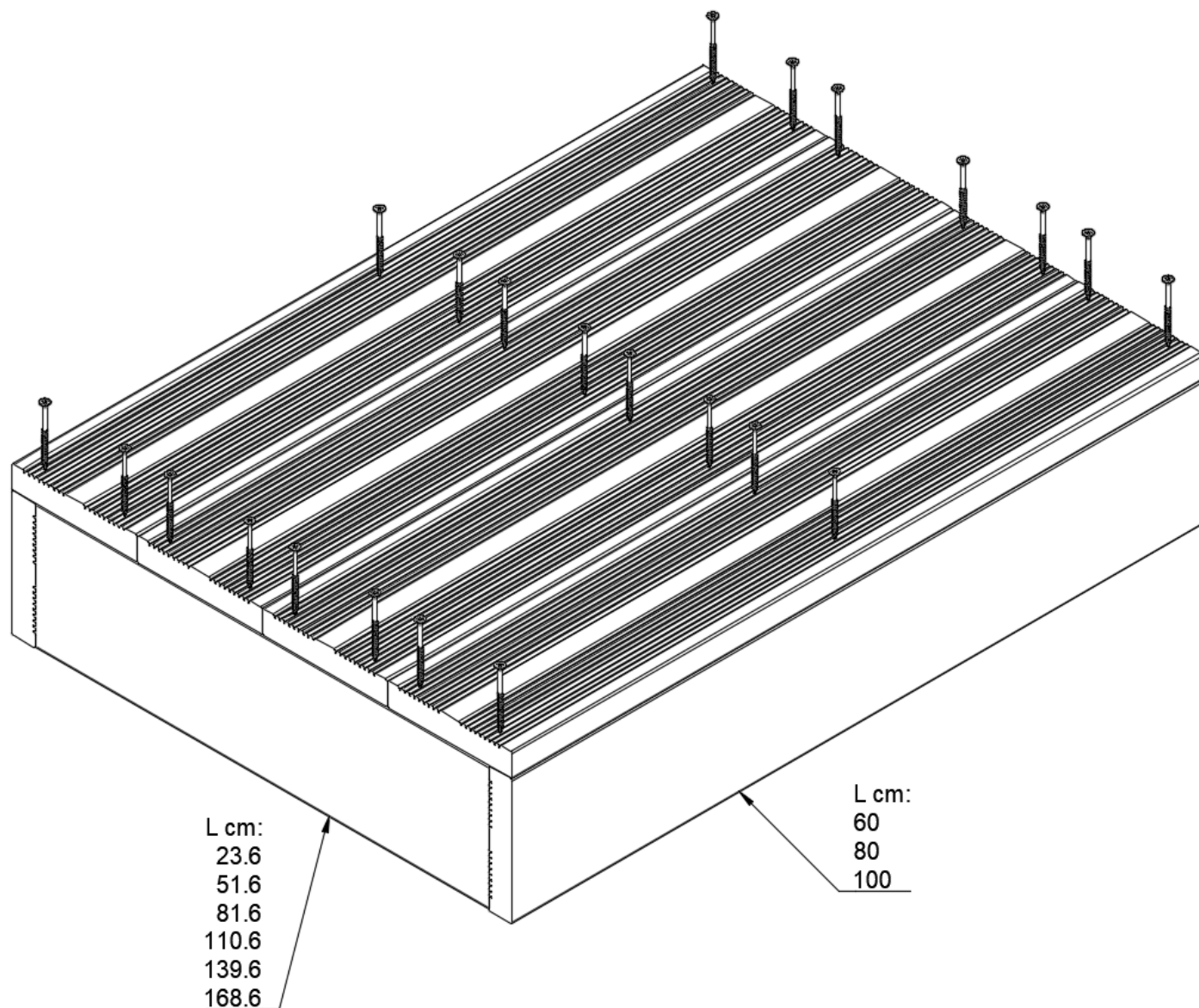
Ich selbst mache das aber niemals, sondern halte die Schrauben mindestens 1 cm von der Außenseite entfernt und schraube Sie ruhig in das Holz.

Dann legen Sie 1 Brett von 60 / 80 / 100 cm hochkant auf die andere Seite und schrauben Sie es fest, so wie Sie es gerade gemacht haben.





## Montageanleitung für stapelbare Treppenstufen



Werden Sie mehrere Module stapeln? Dann lesen Sie die Anweisungen auf der nächsten Seite, bevor Sie die Oberseite schliessen!

Verteilen Sie die verbleibenden Bretter in gleichmäßigen Abständen auf der Stufe.  
Je nach Feuchtigkeit des Holzes werden Sie wahrscheinlich ein wenig Platz zwischen den Brettern haben.  
Das ist auch notwendig, weil sich trockenes Holz ausdehnt, wenn es durch Regen nass wird.

Schrauben Sie die Bretter wie zuvor fest.



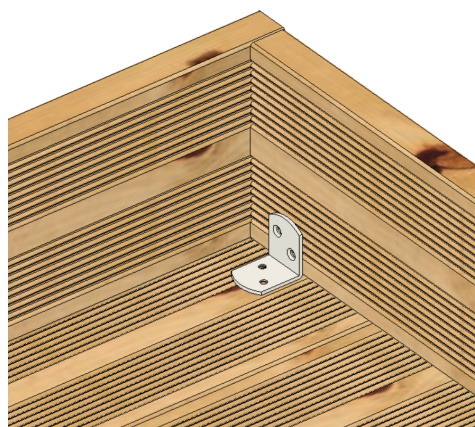
## Montageanleitung für stapelbare Treppenstufen

---

### Wie kann man mehrere Module miteinander verbinden?

Um mehrere Module zu stapeln und miteinander zu verbinden, gehen Sie wie folgt vor:

1. Bauen Sie zuerst die untere Stufe vollständig zusammen.
2. Dann erst den Aufbau der zweiten Stufe vornehmen, ohne die darüber liegenden Bretter zu verschrauben.
3. Wir empfehlen unsere verzinkten Befestigungswinkel, um die Stufen miteinander zu verbinden. (4 Stück in einem Beutel, Befestigungswinkel, diese sind nicht im Bausatz enthalten.) Sie können sie durch Scannen des QR-Codes bestellen.
4. Legen Sie die Struktur der zweiten Stufe auf die erste. Bringen Sie auf der Innenseite mindestens 2 Befestigungswinkel an, 1 rechts und 1 links, bei tiefen Stufen empfehlen wir 4 Befestigungswinkel.
5. Schrauben Sie die Befestigungswinkel mit den mitgelieferten Schrauben fest.



6. Schrauben Sie nun die Trittbretter über der Stufe fest.
7. Dann bauen Sie die 3. Stufe auf, und so weiter.



# Montageanleitung für stapelbare Treppenstufen

