



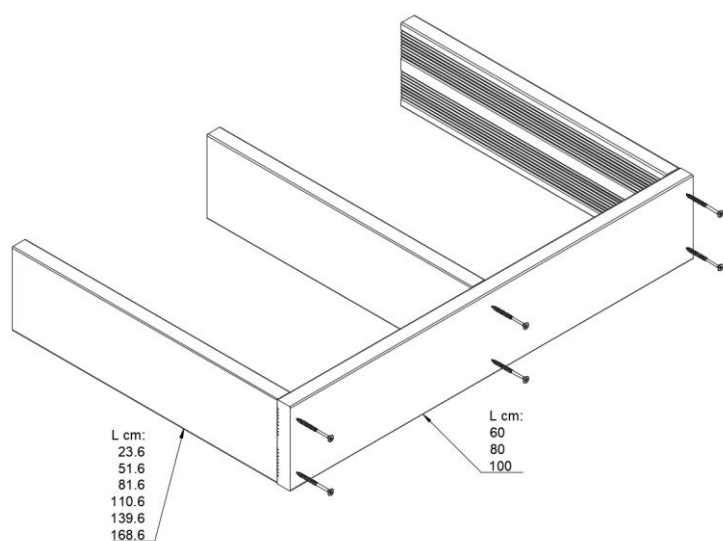
Manual de montaje / instalación de los peldaños modulares

En primer lugar, crea la estructura de tu peldaño. El peldaño tiene dos longitudes diferentes de tablas:

- 3 o 4 tablas más pequeñas que forman los laterales y el interior. Corresponden al ancho del peldaño.

- 4 / 6 / 8 / 10 / 12 / 14 tablas de 60 / 80 / 100 / 120 / 140 / 160 cm de longitud, en función de la longitud y el número de tablas que haya pedido. Estas tablas corresponden a la profundidad del peldaño.

Coloca 1 tabla de 60 / 80 / 100 / 120 / 140 / 160 cm en posición vertical.



Haz marcas en la parte superior del tablero en la/s distancia/s que se indica/n a continuación, porque ahí deberán atornillarse la/s tabla/s interior/es. Dado que esta/s tabla/s no se verá/n cuando el peldaño esté terminado, no es necesario que la ubicación de la/s tabla/s sea muy precisa:

Ancho 60 cm: marca a 30 cm

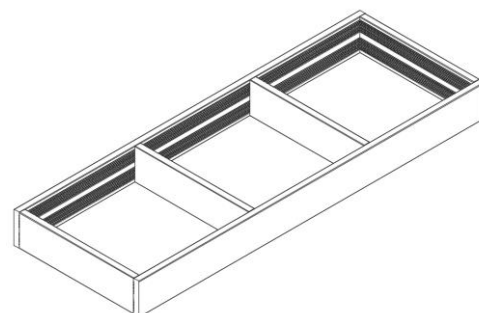
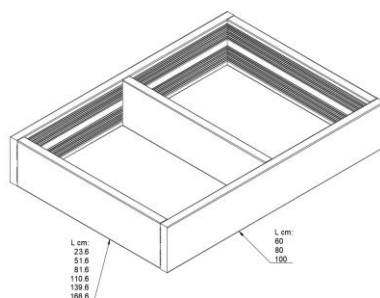
Ancho 80 cm: marca a 40 cm

Ancho 100 cm: marca a 50 cm

Ancho 120 cm: marca a 40 y a 80 cm

Ancho 140 cm: marca a 46 y a 93 cm

Ancho 160 cm: marca a 53 y a 106 cm



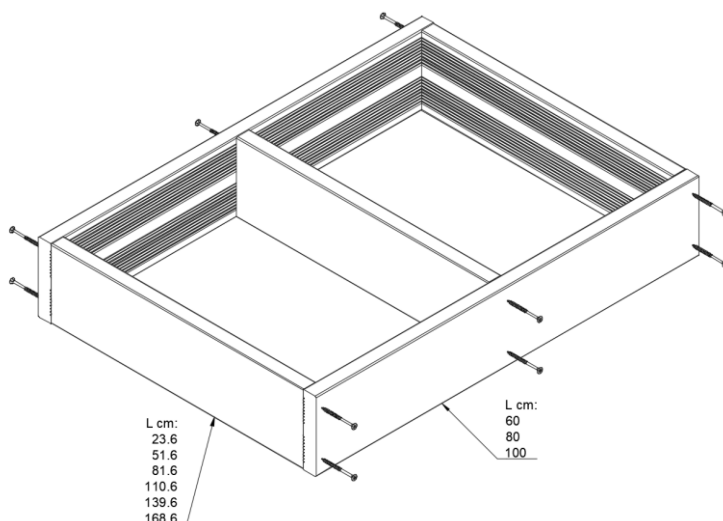
Sitúa de manera vertical las tablas más pequeñas (del centro y de los lados) y dos tablas largas para hacer las paredes y atorníllalas según se muestra en la imagen:

Fija los tornillos a una distancia mínima de 1 cm de los bordes.

Se recomienda pretaladrar los agujeros con $\varnothing 3$ mm para evitar que la madera se resquebraje.

Se puede atornillar sin pretaladrar, aunque en este caso hay que atornillar lentamente para que se introduzcan despacio en la madera.

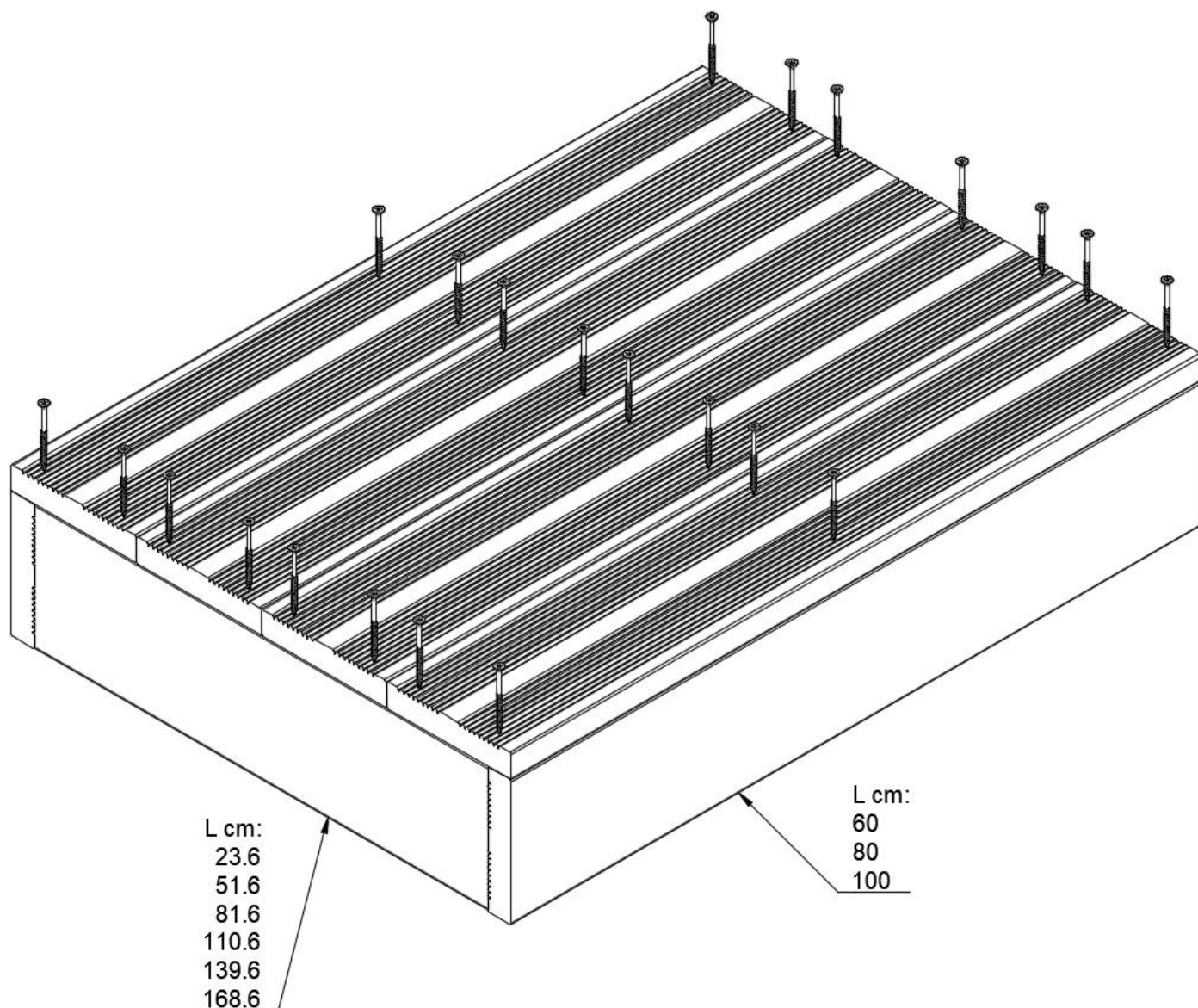
Haz este proceso con una de las tablas de 60 / 80 / 100 cm y después repite con la otra para tener montada la estructura.





Manual de montaje / instalación de los peldaños modulares

¿Has adquirido varios peldaños modulares y quieres apilarlos para formar una escalera? Entonces, antes de cerrar la parte de arriba del peldaño, lee las instrucciones de la página siguiente.



Distribuye las tablas por encima de forma equitativa a lo largo de tu peldaño. En función de la humedad de la madera, es probable que haya algo de espacio entre las tablas. Este espacio es necesario, ya que la madera se hincha cuando se moja y se encoge cuando seca.

Fija las tablas con los tornillos a una distancia mínima de 1 cm del borde.



Manual de montaje / instalación de los peldaños modulares

¿Cómo fijar varios peldaños juntos?

Si has pedido varios peldaños para crear una escalera, sigue los siguientes pasos:

1. En primer lugar, monta completamente el peldaño que irá en la parte inferior.
2. Después monta SOLO la estructura (paredes y tabla/s interior/es) del peldaño que irá encima y fíjala con los tornillos. No fijas todavía las tablas de la cubierta.
3. Sitúa la estructura en el peldaño de abajo y fíjala por el interior usando soportes de fijación (escuadras en forma de L). Recomendamos utilizar nuestros soportes de fijación (vendido en paquetes de 4 unidades que incluyen los tornillos para fijarlas).



4. Emplea al menos dos escuadras, una a la izquierda y otra a la derecha para fijar los peldaños entre sí. Para los peldaños largos, recomendamos utilizar 4 escuadras.



5. Sitúa todas las tablas de la parte superior de manera equitativa entre ellas y fíjalas con los tornillos para cerrar la parte superior.
6. Repite este proceso si has adquirido peldaños adicionales hasta que termines de montar la escalera (ver página siguiente).

Manual de montaje / instalación de los peldaños modulares

