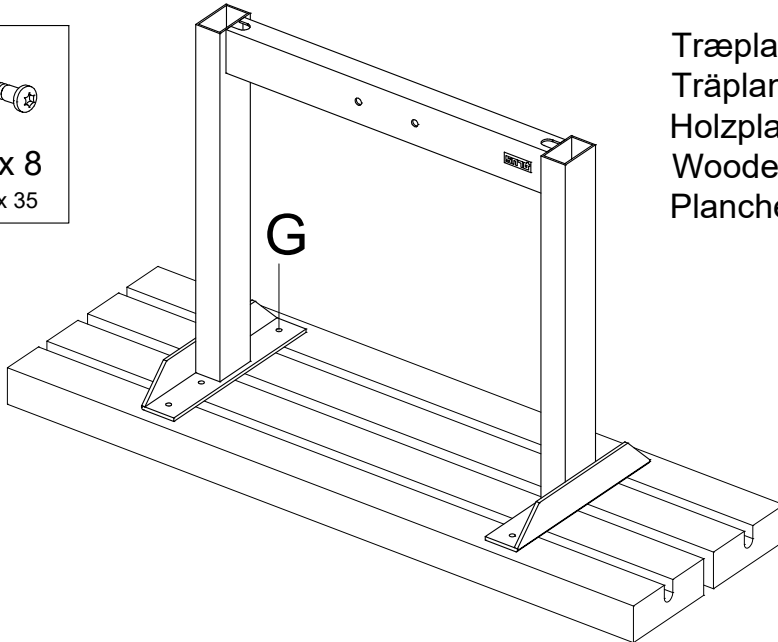
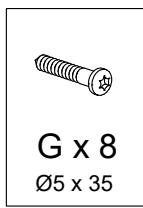
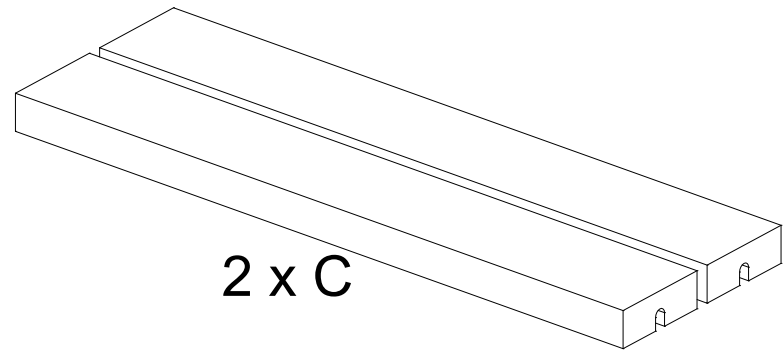
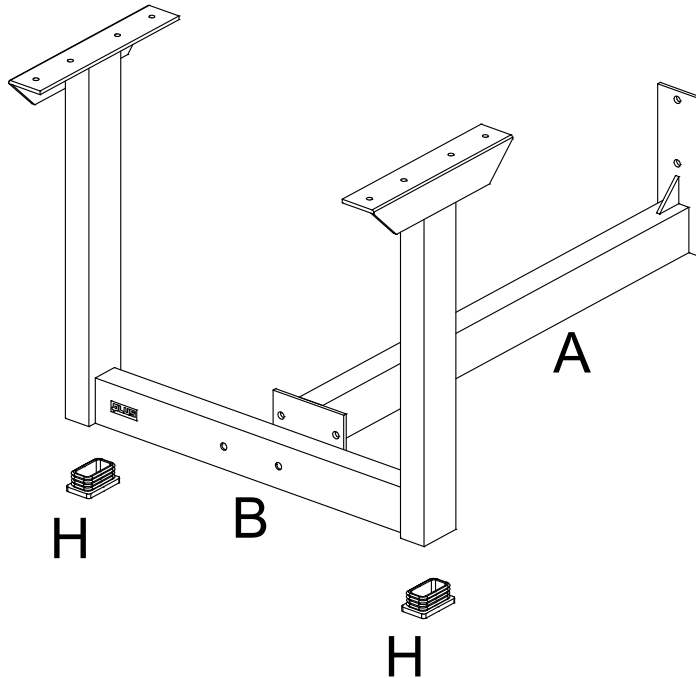
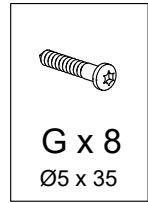
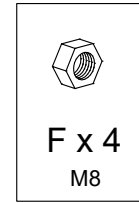
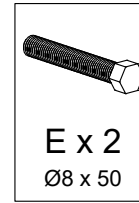
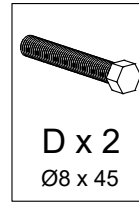
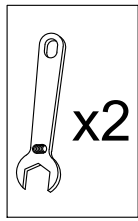
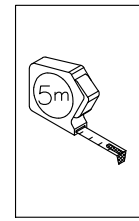
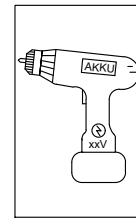


Basic

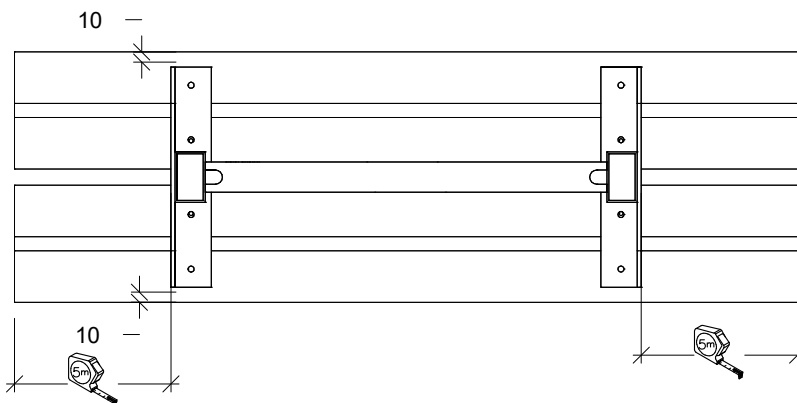
185820-

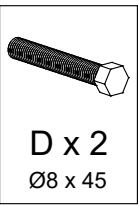
se video - www.plus.dk
 Siehe Video - www.plus.dk
 see video - www.plus.dk



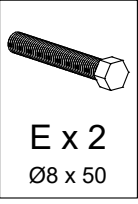
Træplanker
 Träplankor
 Holzplanken
 Wooden planks
 Planches de bois

Plastplanker
 Plankor av återvunnen plast
 Planken aus recyceltem
 Kunststoff
 Recycled plastic planks
 Planches en plastique
 recyclées

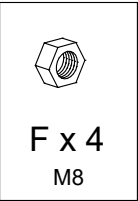




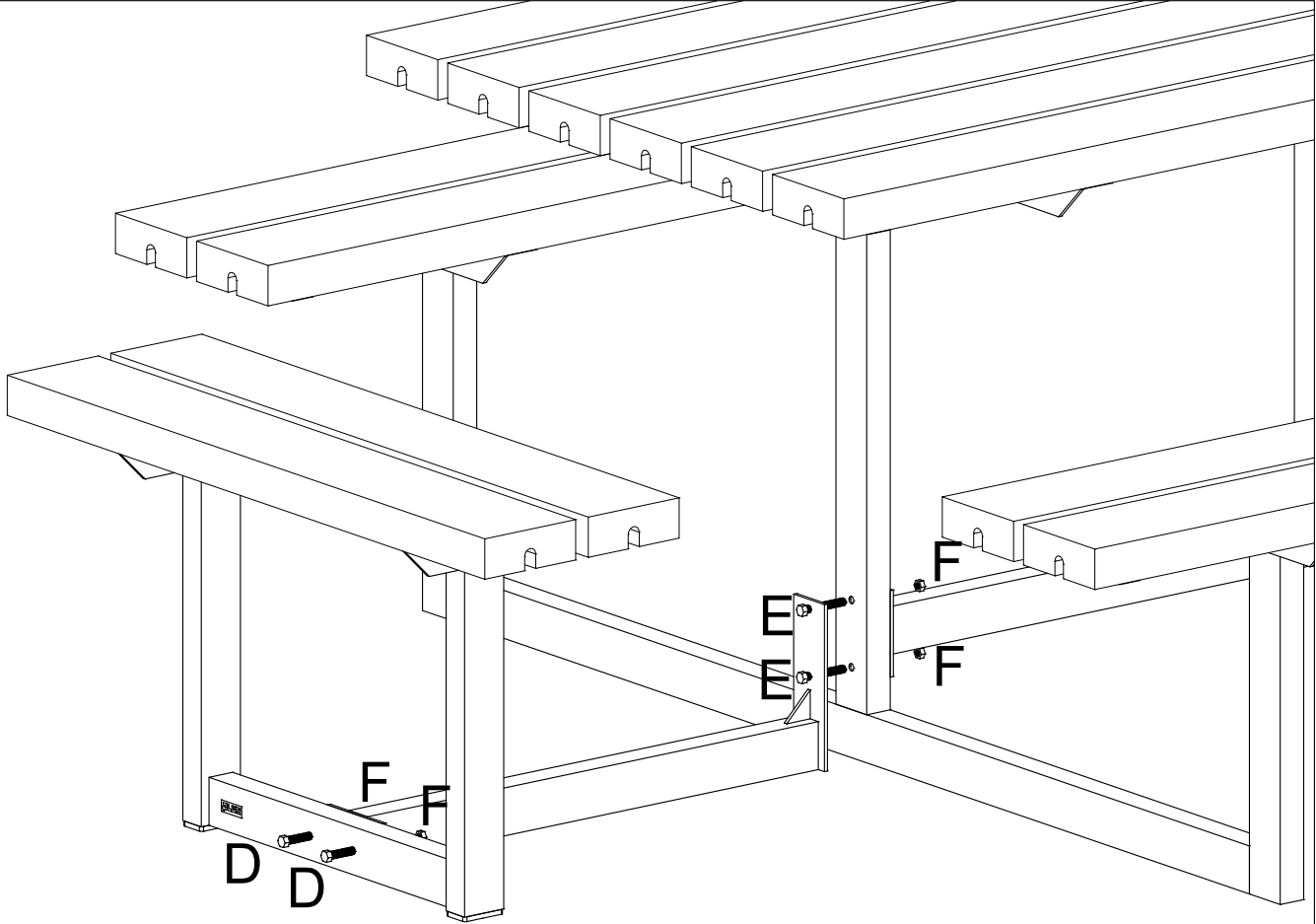
D x 2
Ø8 x 45



E x 2
Ø8 x 50



F x 4
M8



M8 (D/E/F) strammes til,
når planker er monteret.

M8 (D/E/F) dra år när hela bänken är monterad.

Erst nach der kompletten Montage alle
M8 (D/E/F) fest anziehen.

M8 (D/E/F) tightened when entire bench is assembled.

M8 (D/E/F) sont reserrés lorsque l'intégralité du banc
est assemblée.

