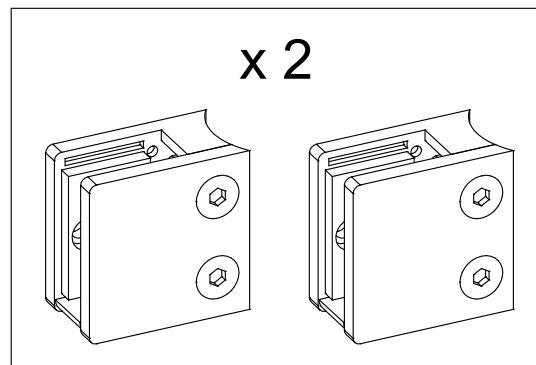
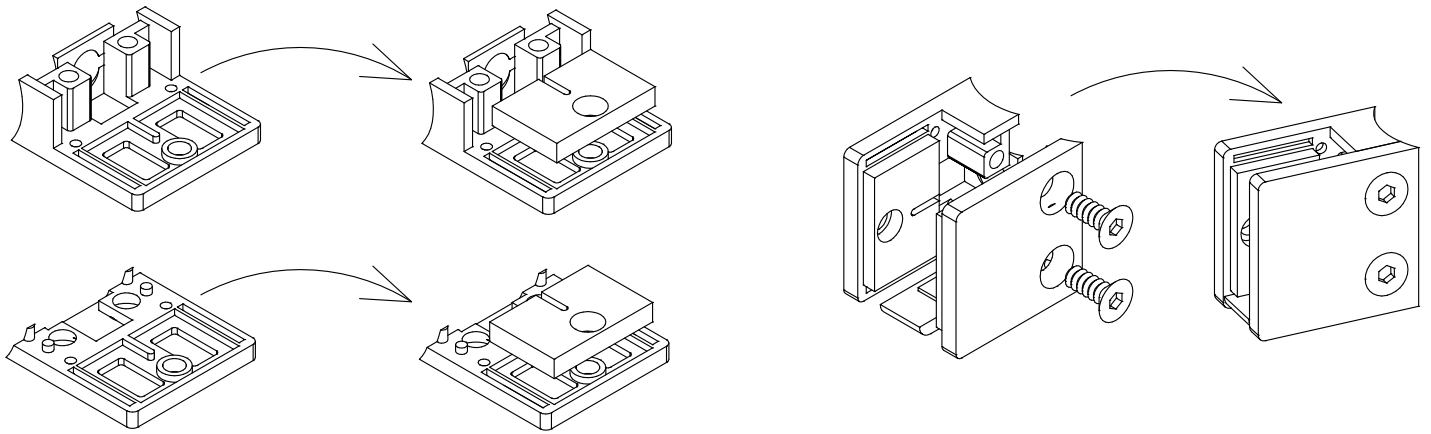
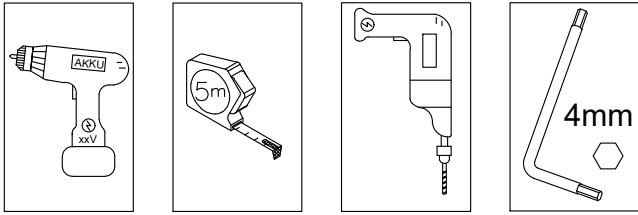
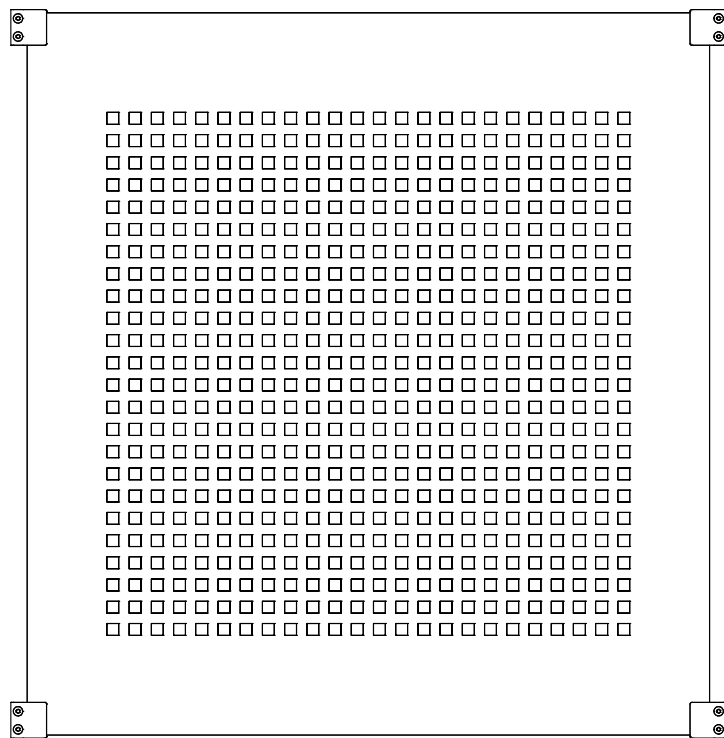
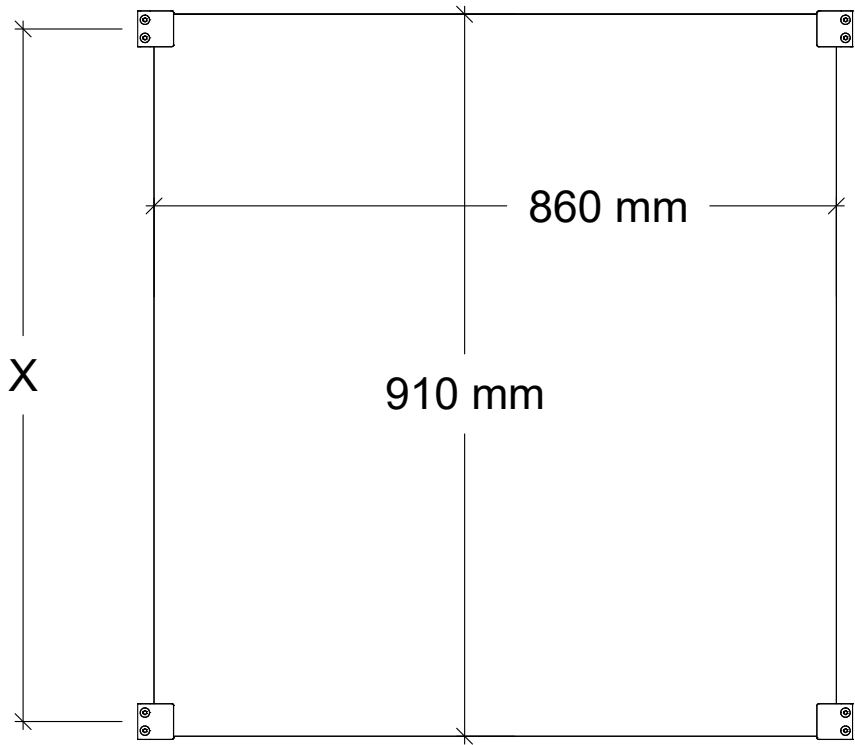


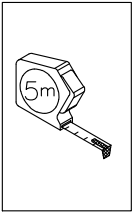
# 17523-1



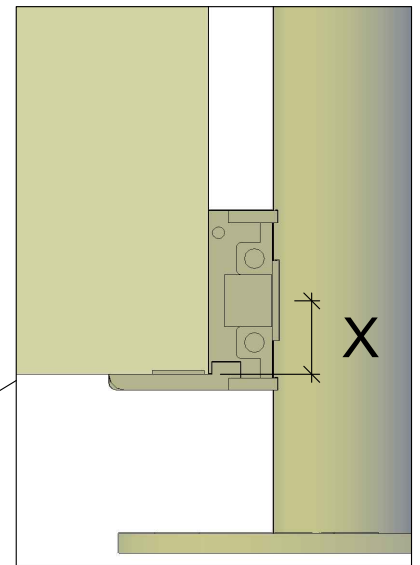
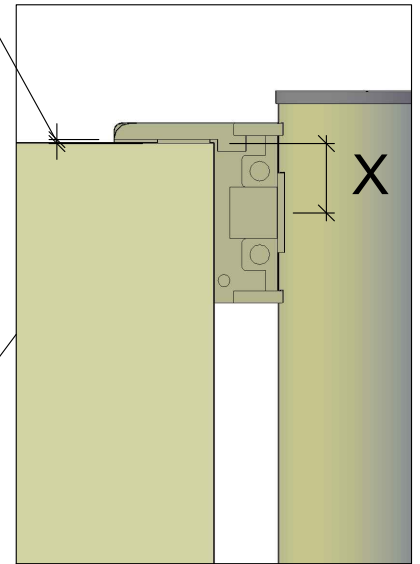
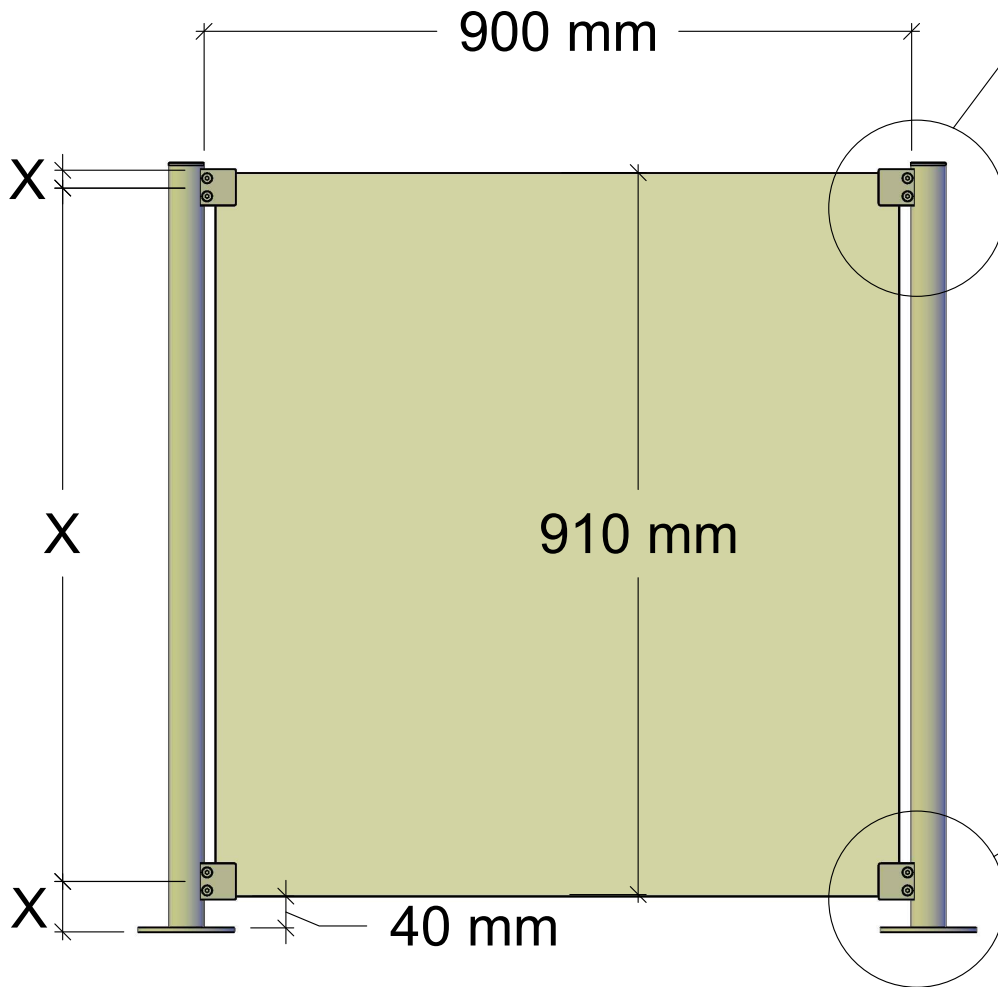
1 pose  
= 1 bag  
1 Beutel  
1 sac



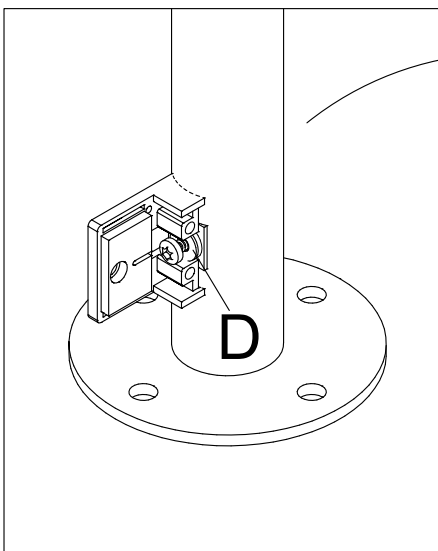
1-2 mm tolerance  
1-2 mm tolerance  
1-2 mm Toleranz  
1-2 mm tolérance



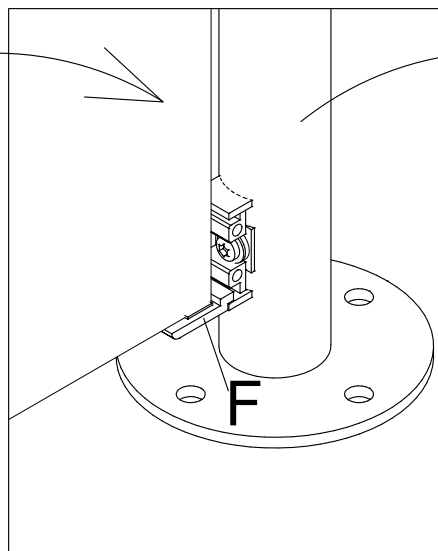
Afstand mellem stolperne  
Distance between the posts  
Abstand zwischen den Pfosten  
La distance entre les poteaux



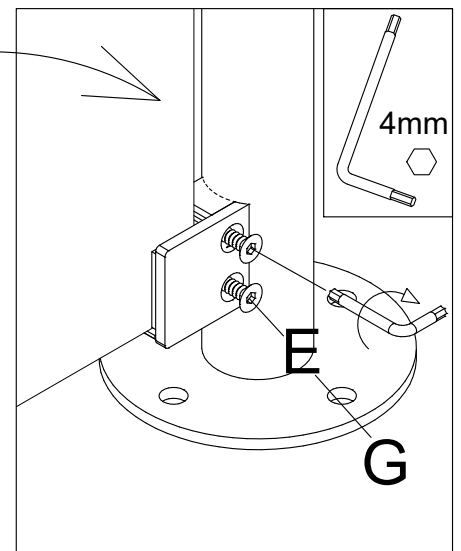
1.



2.



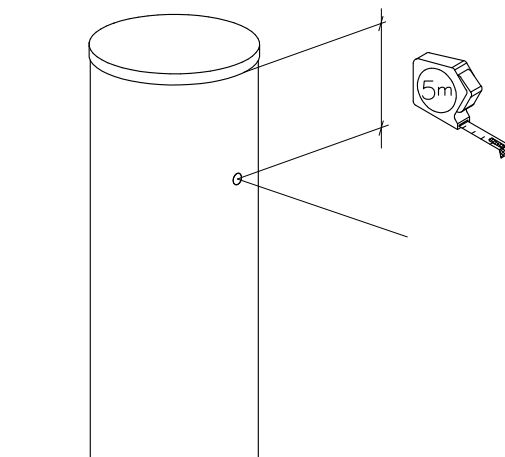
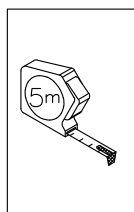
3.



3

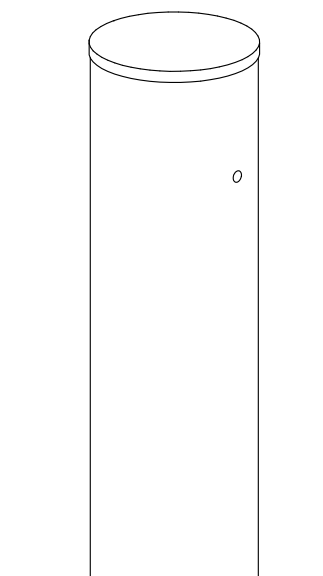
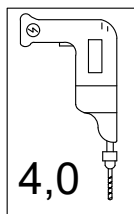
# Stålstolper - Stahlpfosten - Steel posts - Poteaux acier

1.

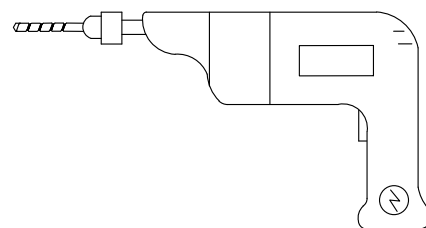
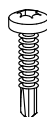


Afmærk på stolpen.  
Mark the post.  
Am Pfosten markieren.  
Marquer sur un poteaux.

2.

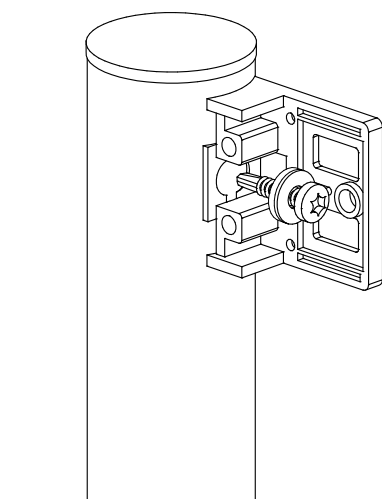
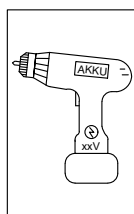


5,5 x 25 mm



Forbores med 4,0 mm bor  
Predrilled with 4,0 mm drill  
Mit einen 4,0 mm Bohrer  
vorbohren  
Avec un foret de 4,0 mm

3.



Beslaget monteres  
Bracket mounted  
Halterung montiert  
Monté sur étrier

