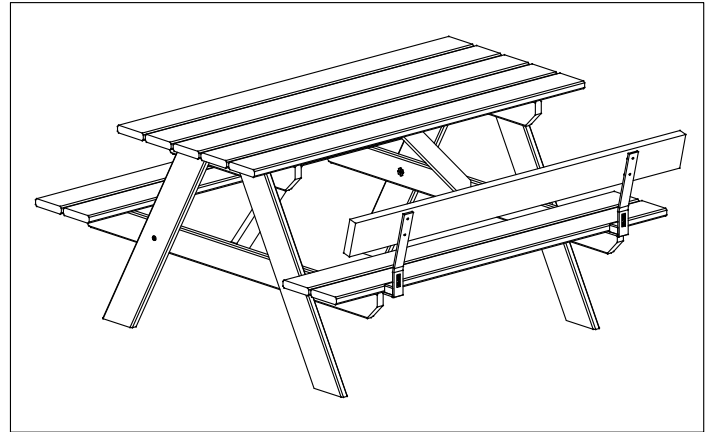
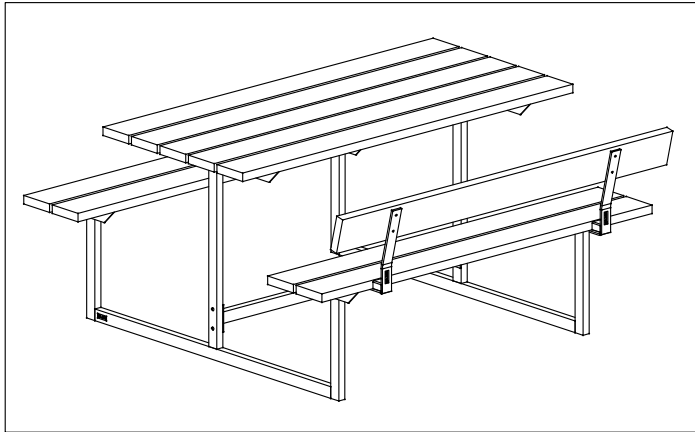
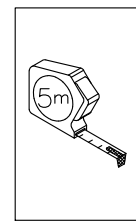
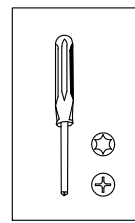
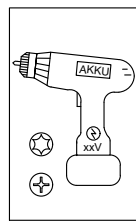
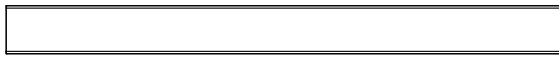


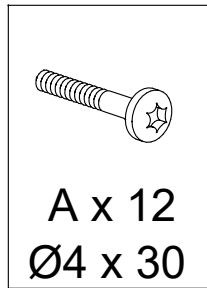
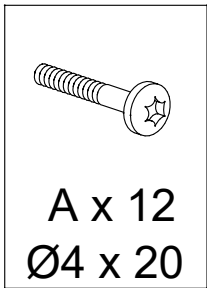
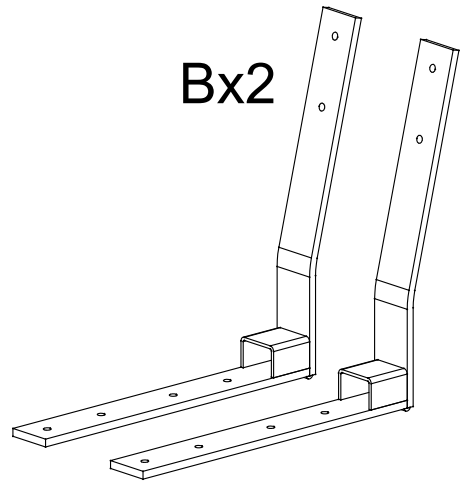
185840-1
 185840-15
 185840-3



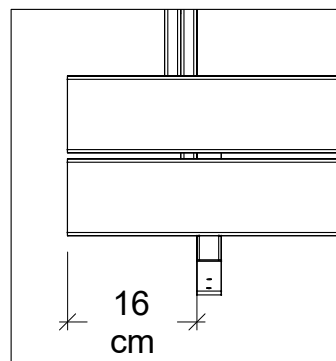
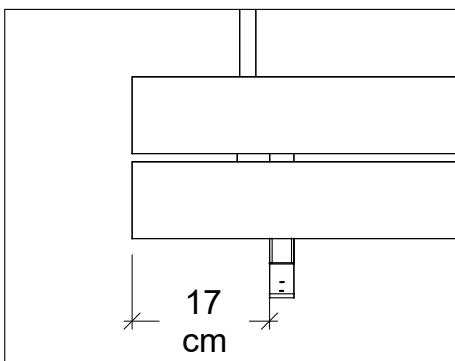
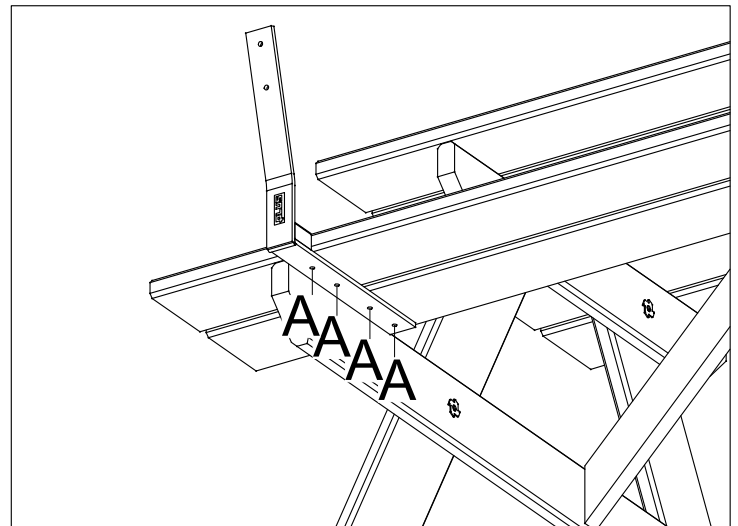
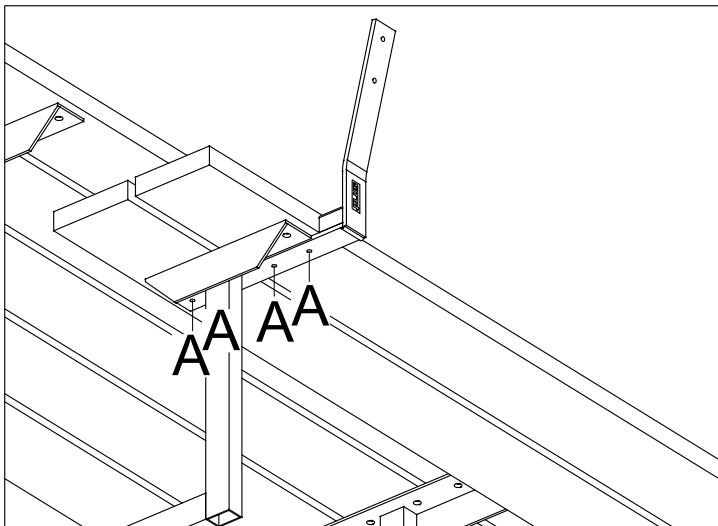
Cx1



Bx2

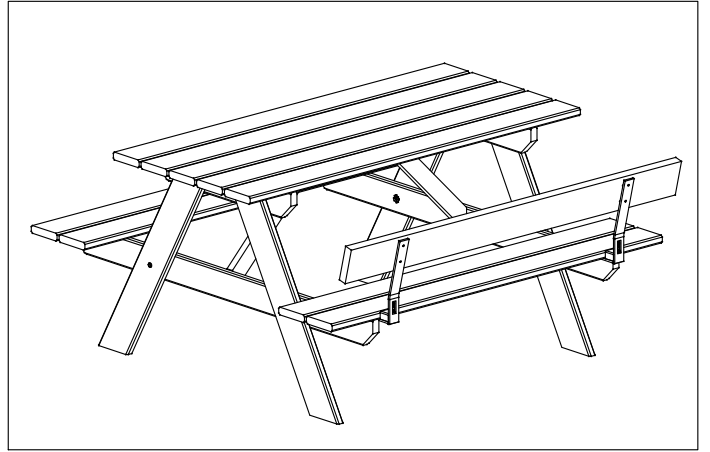
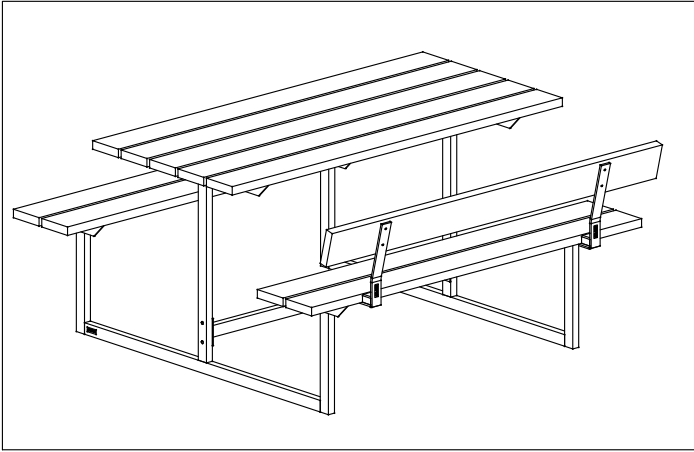


til lærkeplanker
 für den Lärchen Planken



PLUS

PLUS A/S
 Ådalen 13B
 DK-6600 Vejen
 phone: +45 7996 3333
 web: www.plus.dk



Cx1

