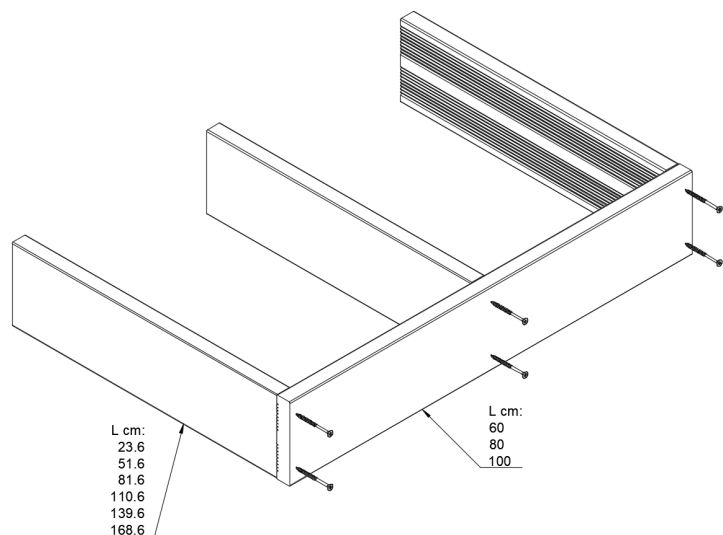




Manuel d'assemblage / d'installation pour les escaliers modulaires



Tout d'abord, créez la structure de votre marche. Chaque marche comporte 2 longueurs différentes de planches :

- 3 ou 4 planches selon la largeur de votre marche. Ces planches sont destinées à la longueur de votre module.

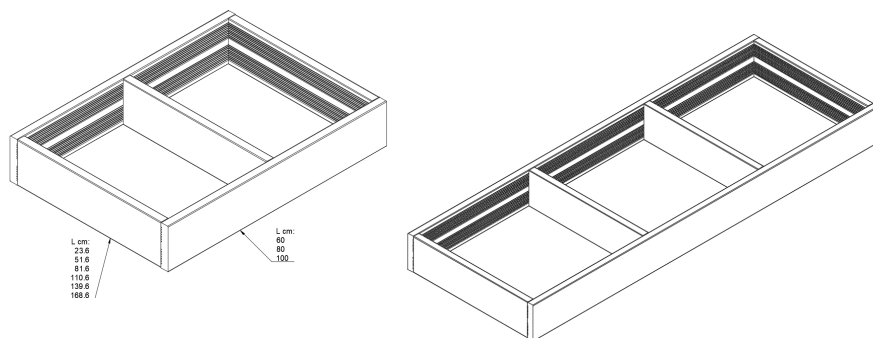
- 4 / 6 / 8 / 10 / 12 / 14 pièces de 60 / 80 / 100 / 120 / 140 / 160 cm de long, selon la largeur et le nombre de planches que vous avez commandées. Ces planches vont dans la largeur de votre marche.

Placez une planche de 60 / 80 / 100 / 120 / 140 / 160 cm en position verticale.

Faites des repères en haut de la planche aux distances suivantes, c'est là que les « planches de longueur » viendront. Ne vous inquiétez pas de la précision, peu importe l'emplacement exact des planches de longueur, vous ne les verrez plus une fois la marche terminée.

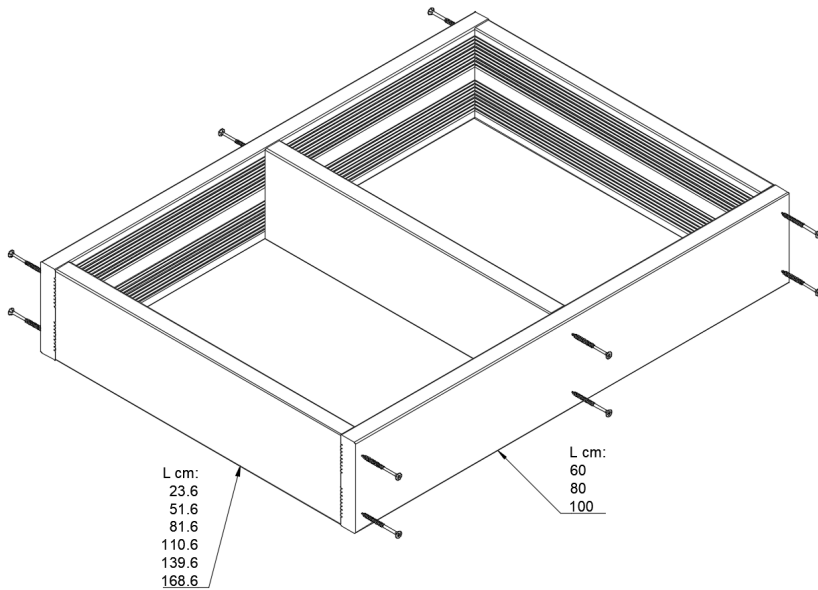
Largeur 60 cm : marquez à 30 cm
Largeur 80 cm : marquez à 40 cm
Largeur 100 cm : marquez à 50 cm

Largeur 120 cm : marquez à 40 cm + 80 cm
Largeur 140 cm : marquez à 46 cm + 93 cm
Largeur 160 cm : marquez à 53 cm + 106 cm



Manuel d'assemblage / d'installation pour les escaliers modulaires

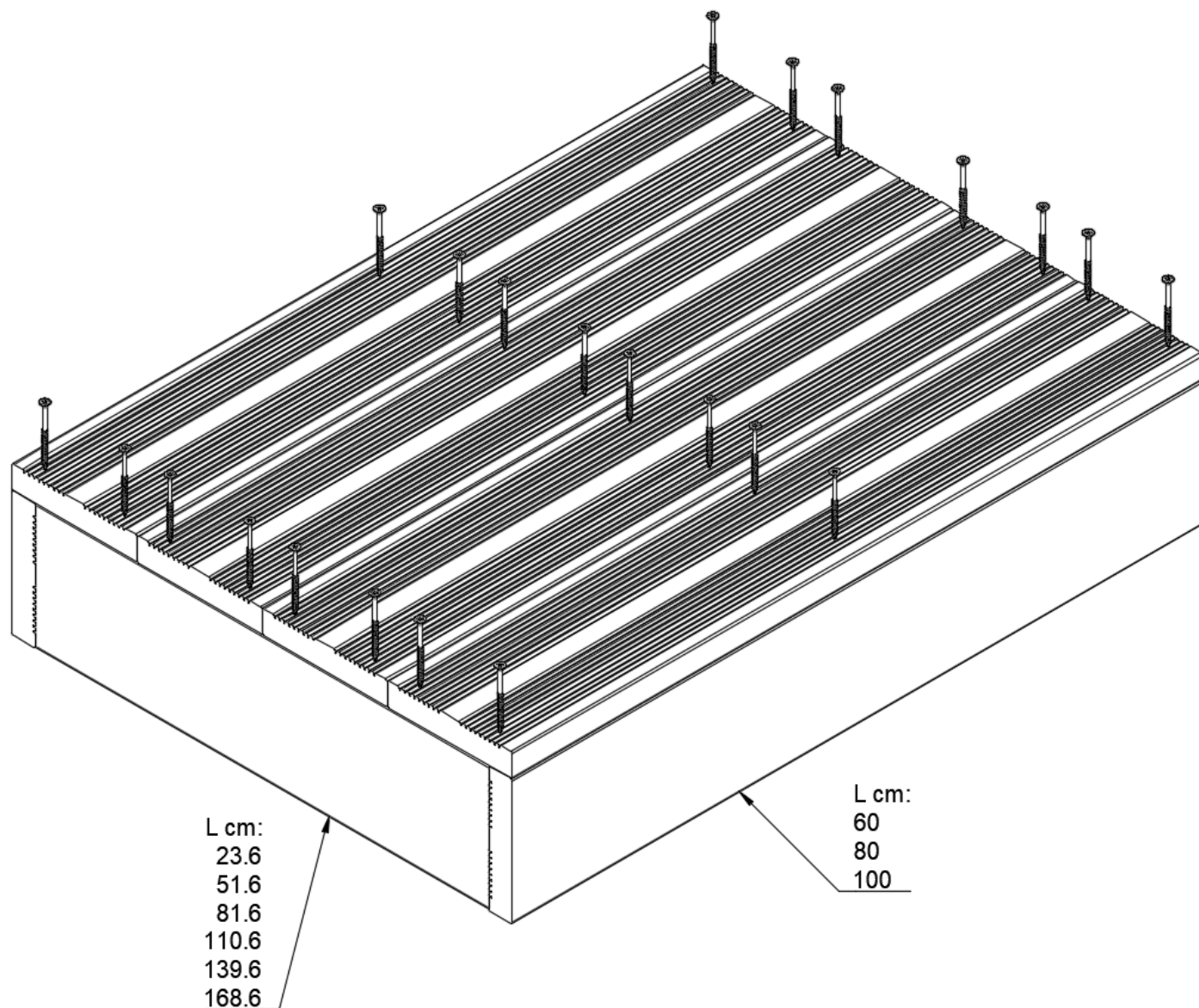
Prenez les planches de longueur, placez-les en position verticale et fixez chacune d'elles avec 2 vis comme montré sur l'image.



Il est recommandé de pré-percer les trous avec un foret de Ø3 mm pour éviter de fendre le bois.

Placez ensuite une planche de 60 / 80 / 100 cm en position verticale de l'autre côté et fixez-la avec des vis comme vous l'avez fait précédemment.

Manuel d'assemblage / d'installation pour les escaliers modulaires



Distribuez les planches **uniformément** sur la longueur de votre marche. En fonction de l'humidité du bois, il y aura probablement un espace entre les planches. Cela est nécessaire car le bois gonflera lorsqu'il sera humide et se rétractera pendant les périodes sèches. Fixez les planches avec les vis comme vous l'avez fait précédemment.

Manuel d'assemblage / d'installation pour les escaliers modulables

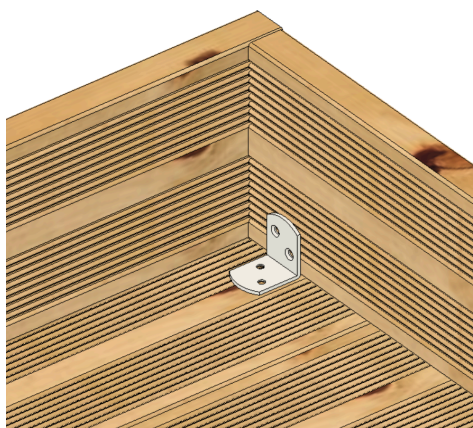
Comment fixer ensemble plusieurs modules ?

Dans le cas où vous commandez plusieurs modules dans le but de les assembler ensemble, suivez les instructions suivantes :

1. D'abord, assemblez complètement la première marche.
2. Ensuite, assemblez **UNIQUEMENT** la structure de la deuxième marche, sans fixer les planches supérieures.
3. Nous vous conseillons d'utiliser nos supports de fixation pour assembler les différentes marches: (4 pièces dans un emballage).
ATTENTION : Supports non inclus dans le kit.



4. Placez la deuxième marche sur la première et fixez-les ensemble, sur le côté intérieur, avec les supports d'angle et les vis fournies avec ceux-ci. Utilisez au moins 2 supports, un à gauche et un à droite. Pour les grandes/longues marches, nous recommandons d'utiliser 4 supports.



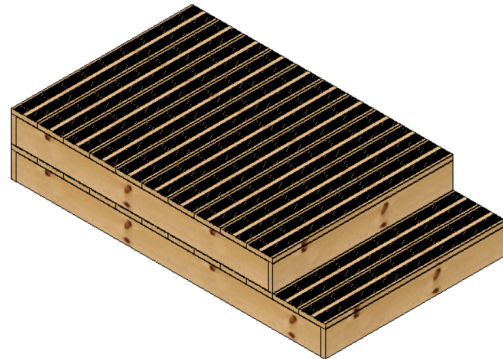
5. Fermez le dessus de la deuxième marche.
6. Placez la structure de votre troisième marche dessus, fixez-la avec des supports et fermez-la avec les planches du dessus, et ainsi de suite jusqu'à ce que vos marches soient terminées.

Félicitations ! Votre escalier “marches modulables” est terminé !!

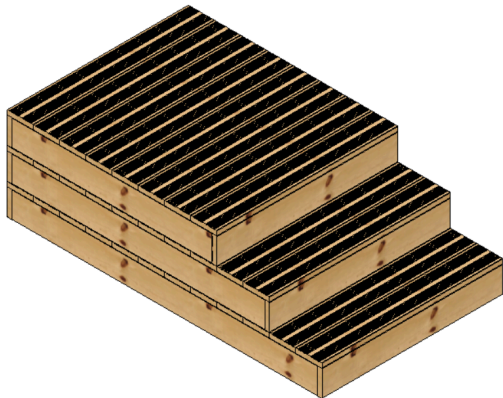
Manuel d'assemblage / d'installation pour les escaliers modulaires



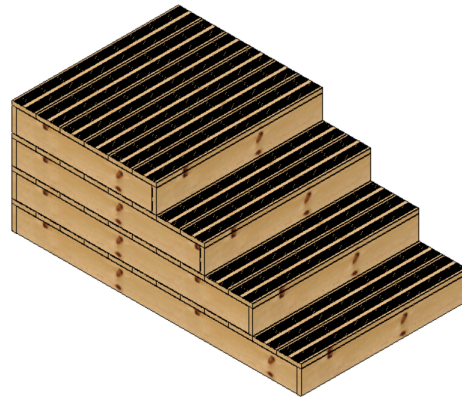
12 planches 174cm



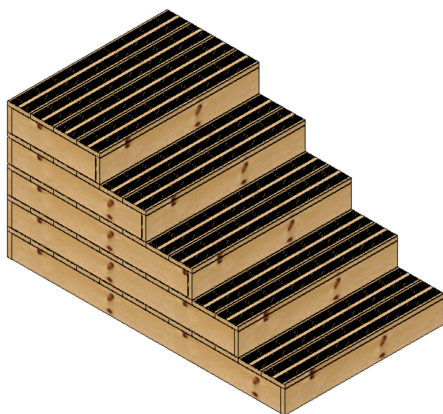
10 planches 145cm



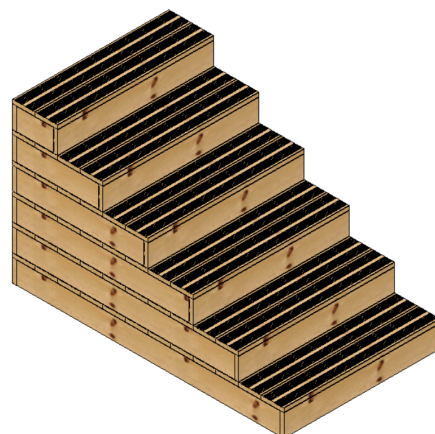
8 planches 116cm



6 planches 87cm



4 planches 58cm



2 planches 29cm