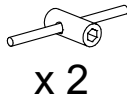
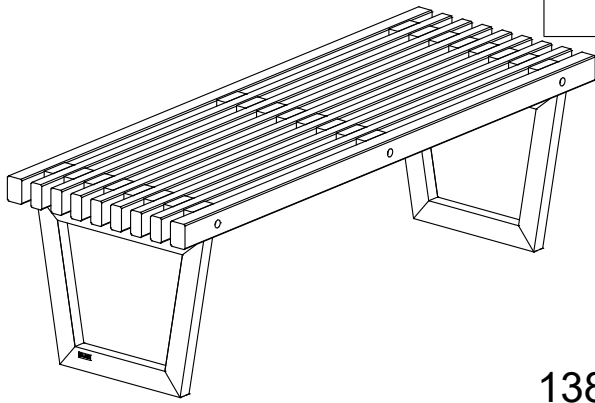


19615-12

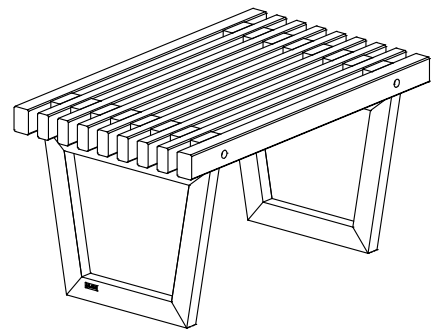


x 2

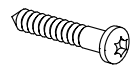
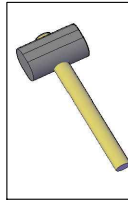
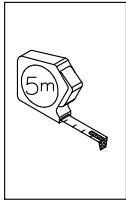
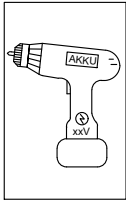


138 cm

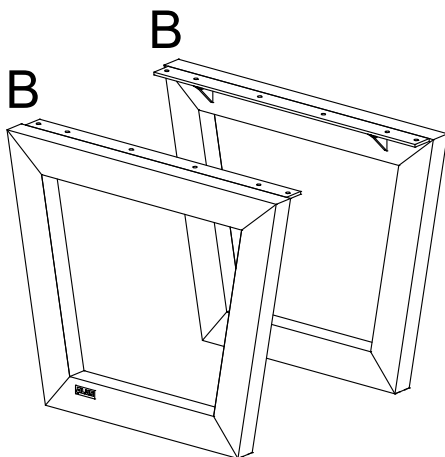
19616-12



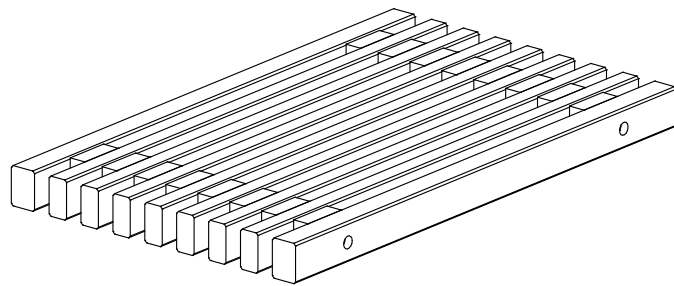
80 cm



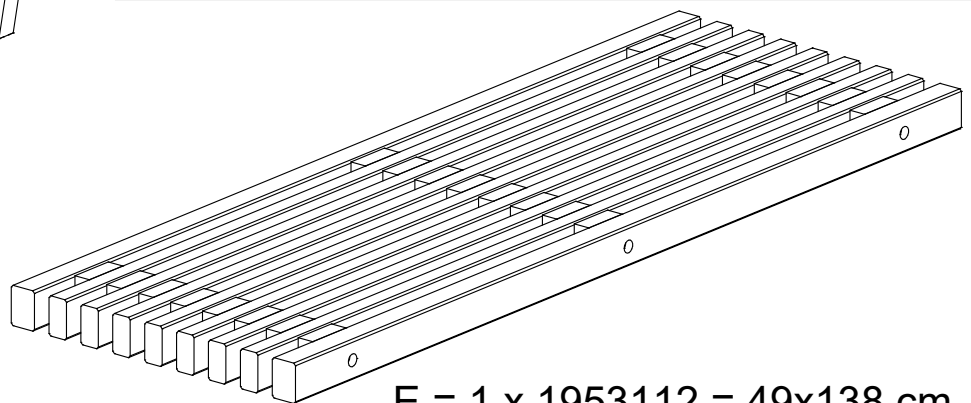
A x 12
5 x 35



4 x C



D = 1 x 1954112 = 49x80 cm



E = 1 x 1953112 = 49x138 cm



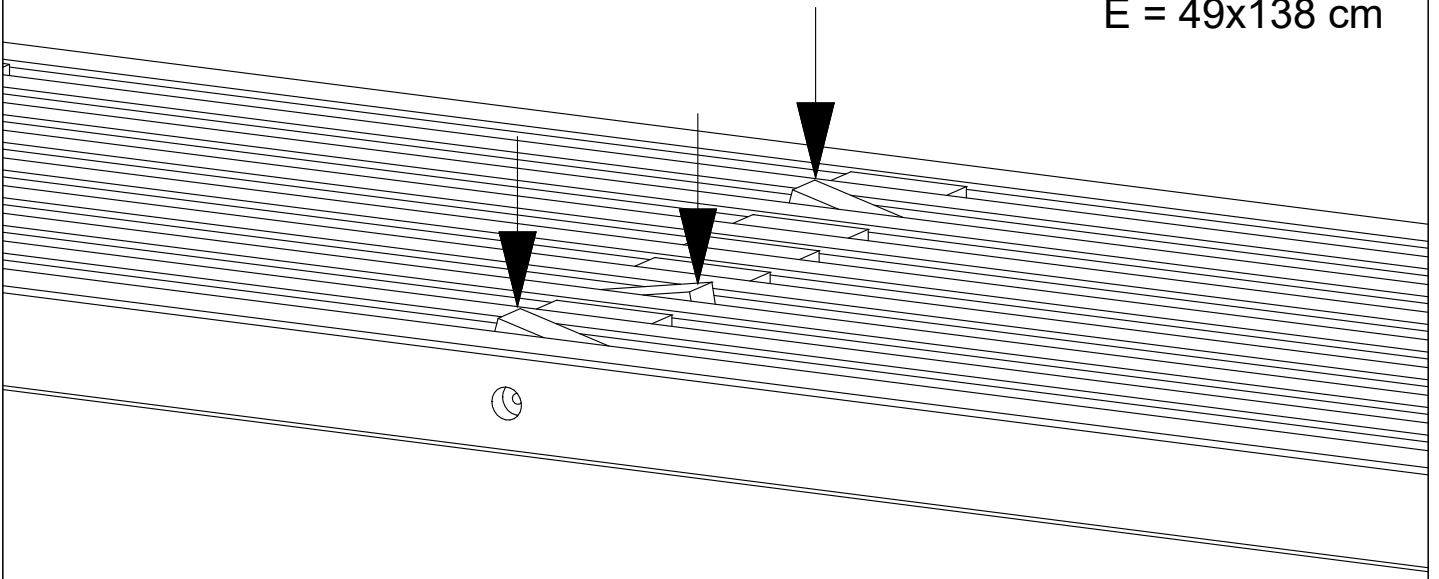
Se www.plus.dk for yderligere information og vedligehold af materialer
Weitere Informationen und Pflegehinweise finden Sie unter www.plus.dk
www.plus.dk for further information and maintenance of materials
Voir www.plus.dk pour plus d'informations et d'entretien de matériel



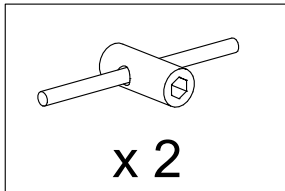
www.plus.dk

Tip - Tipps - Tips - Conseil

E = 49x138 cm

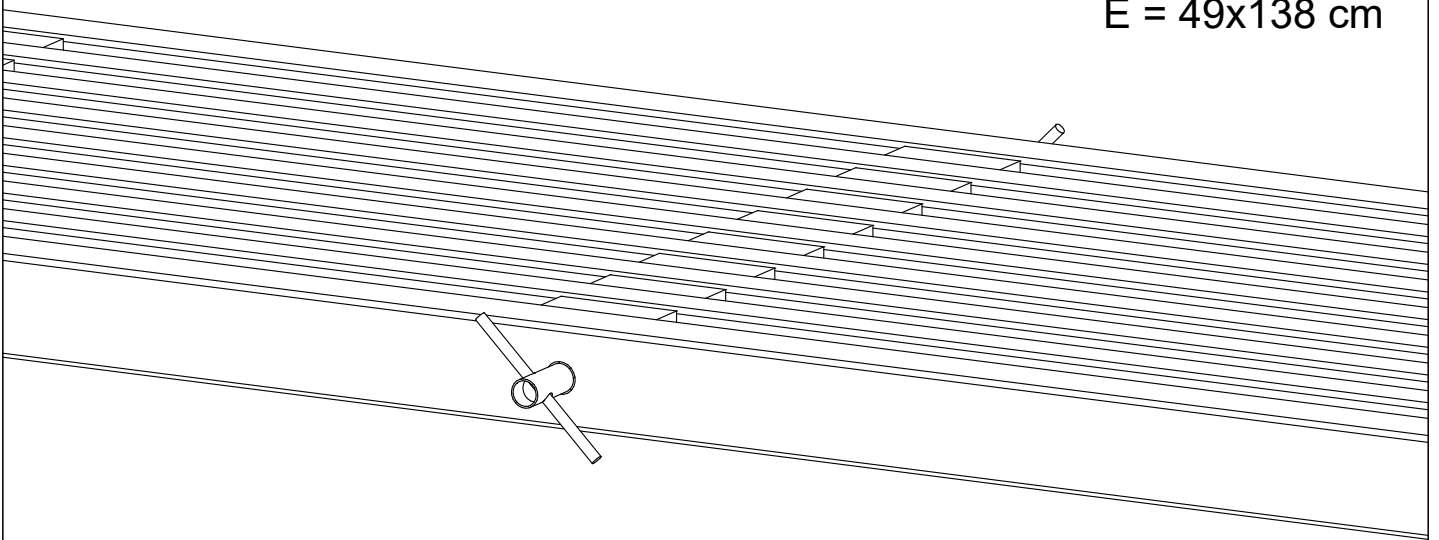


Afstandsstykker justeres til vandret
Abstandsstücke waagerecht justieren
The spacer is adjusted to horizontal
Les blocs d'espacement (espaceurs) sont réglés à l'horizontale.

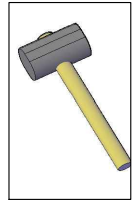
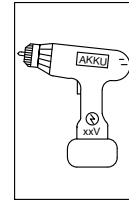
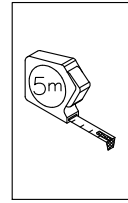
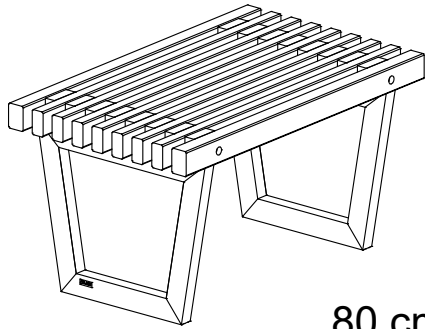


Boltene spændes
Ziehen Sie die Bolzen
Tighten the bolts
Serrer les boulons

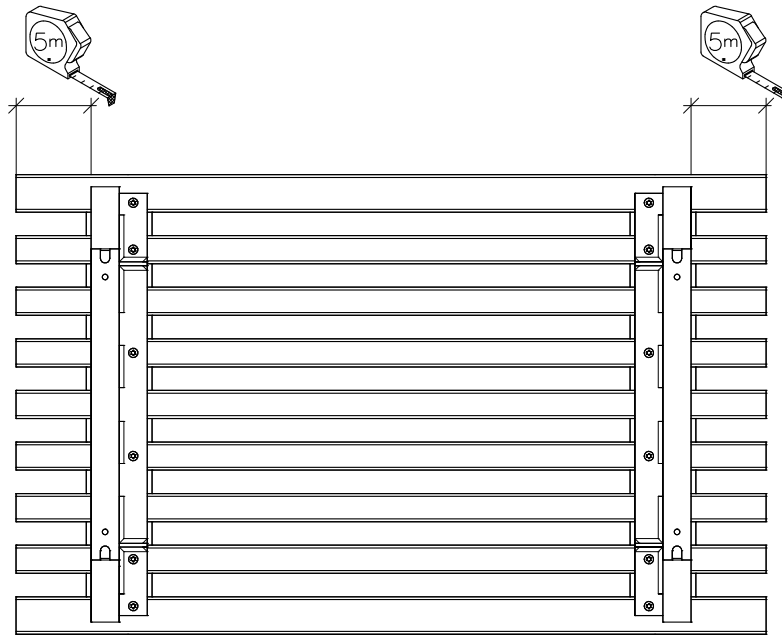
E = 49x138 cm



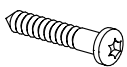
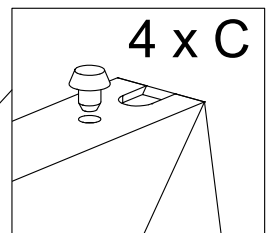
19616-12



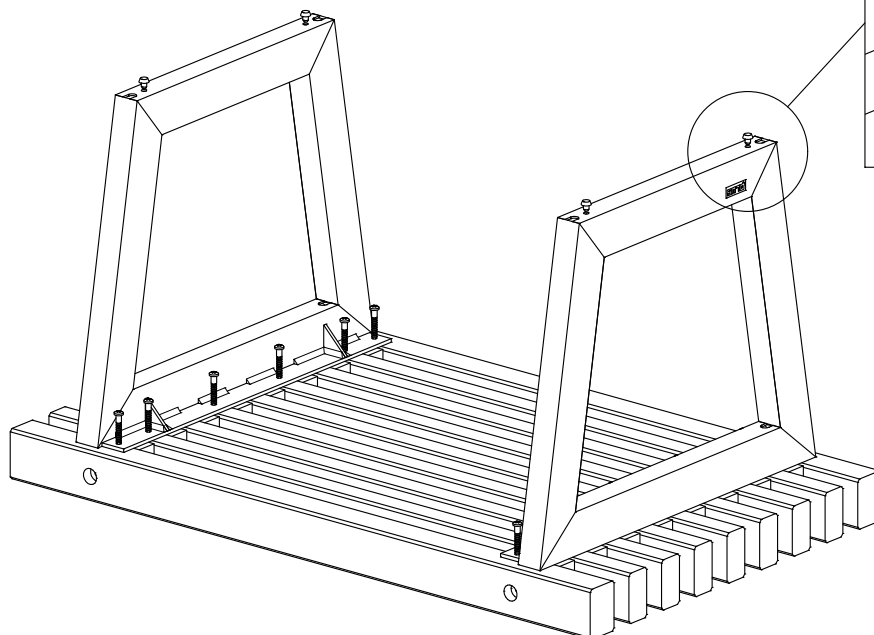
1 x D



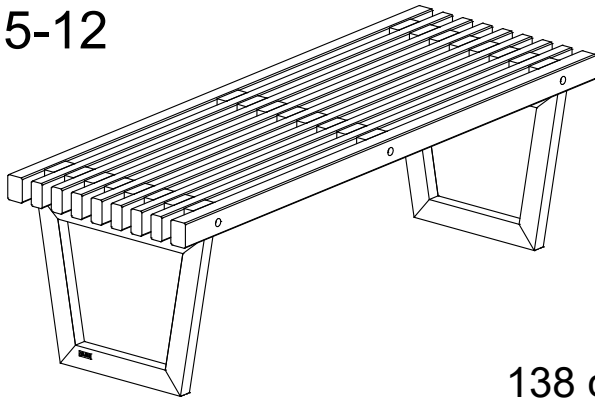
4 x C



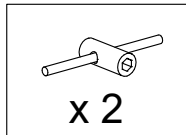
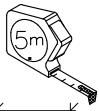
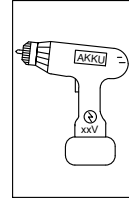
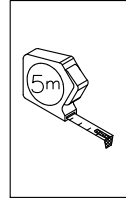
A x 12
5 x 35



19615-12

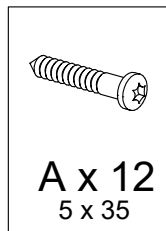
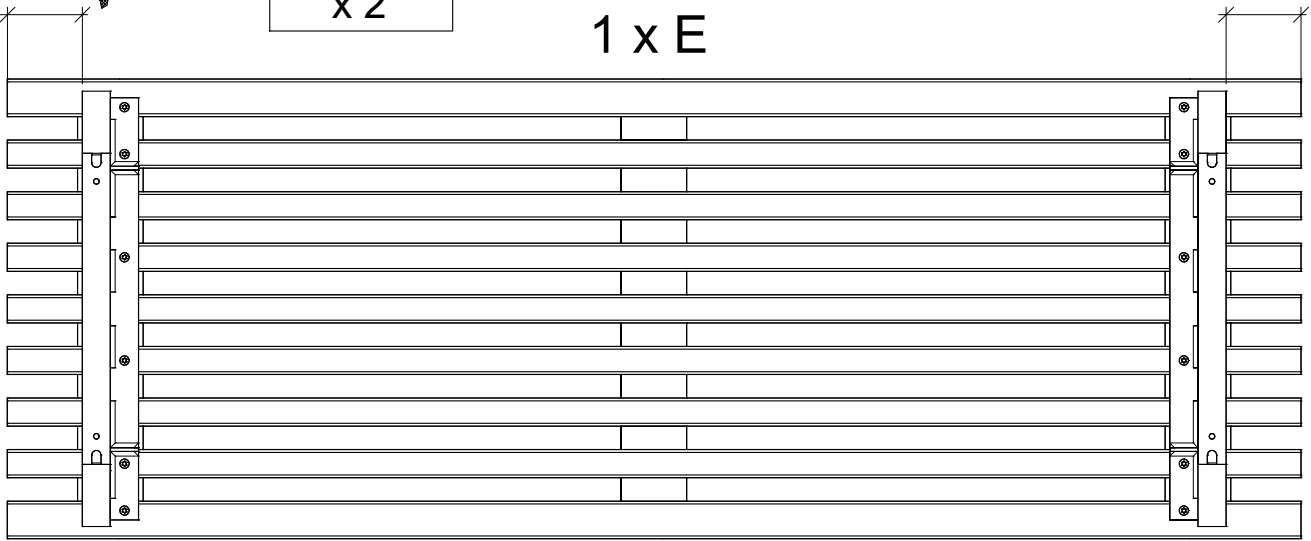
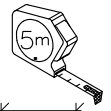


138 cm

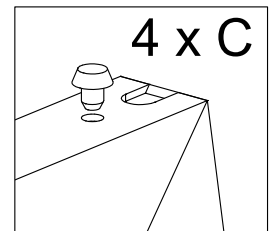


x 2

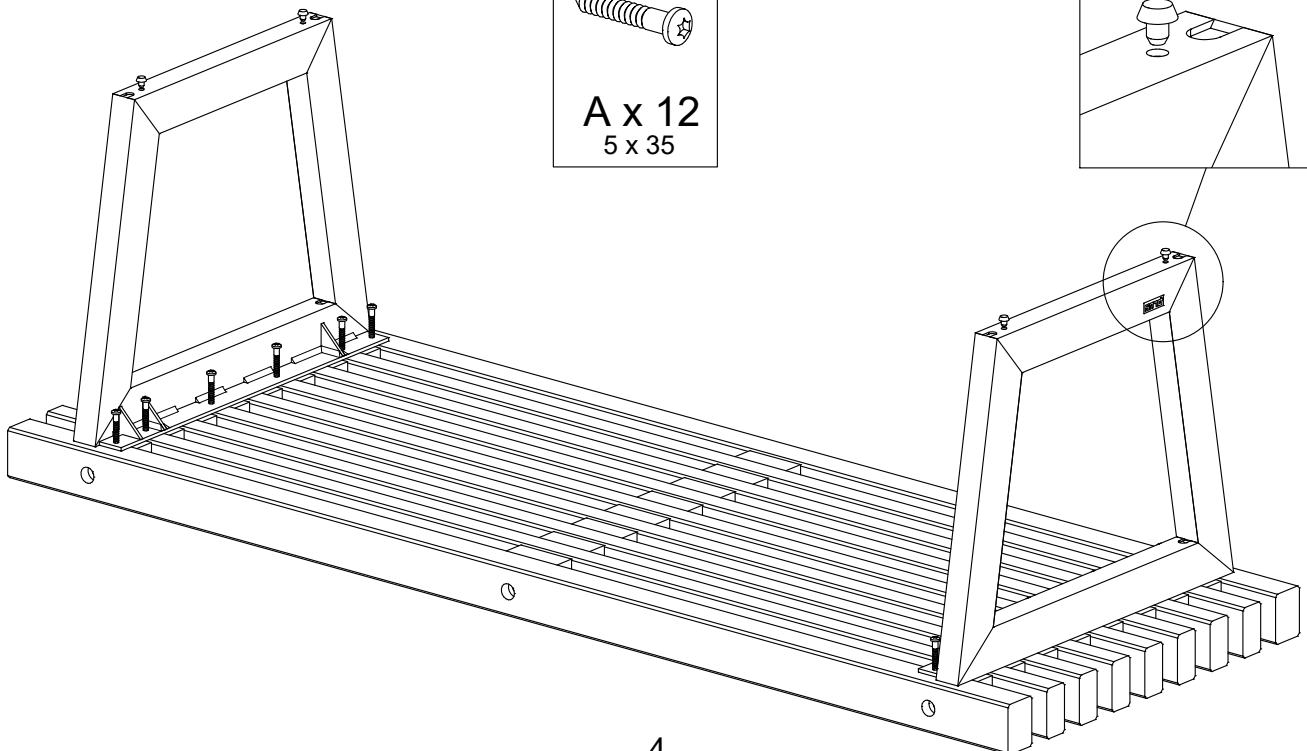
1 x E



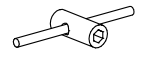
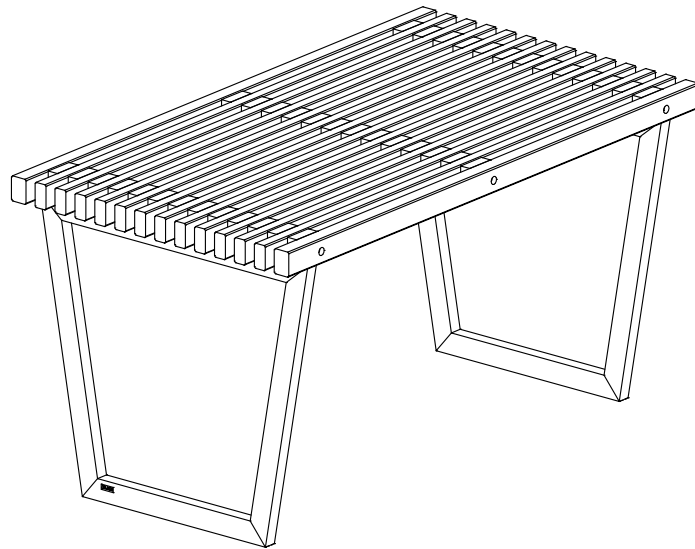
A x 12
5 x 35



4 x C

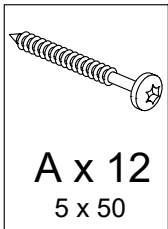
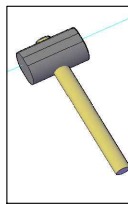
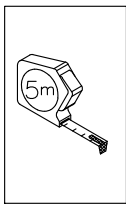
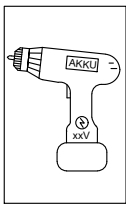


19618-12

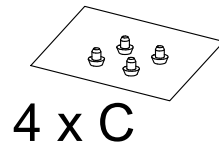
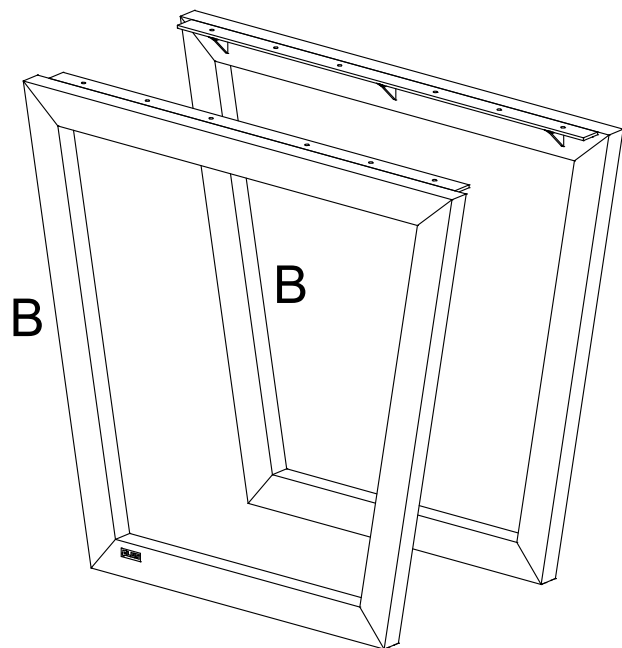


x 2

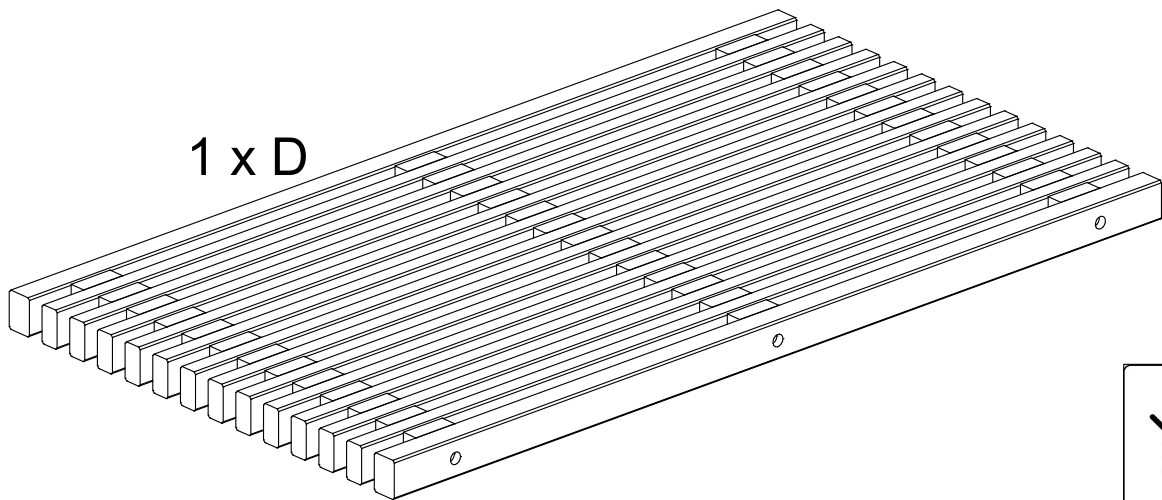
138 cm



A x 12
5 x 50



4 x C



1 x D

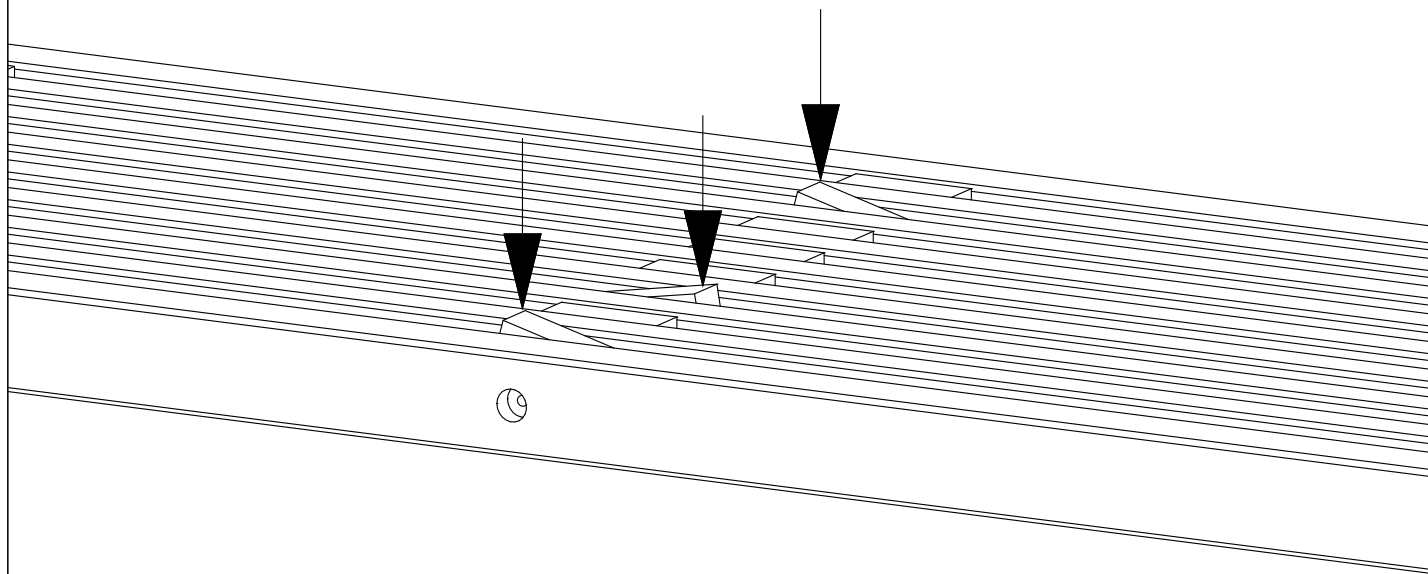


Se www.plus.dk for yderligere information og vedligehold af materialer
Weitere Informationen und Pflegehinweise finden Sie unter www.plus.dk
www.plus.dk for further information and maintenance of materials
Voir www.plus.dk pour plus d'informations et d'entretien de matériel



www.plus.dk

Tip - Tipps - Tips - Conseil

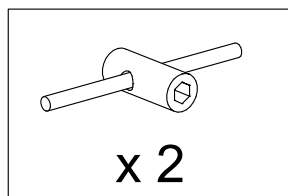


Afstandsstykker justeres til vandret

Abstandsstücke waagerecht justieren

The spacer is adjusted to horizontal

Les blocs d'espacement (espaceurs) sont réglés à l'horizontale.

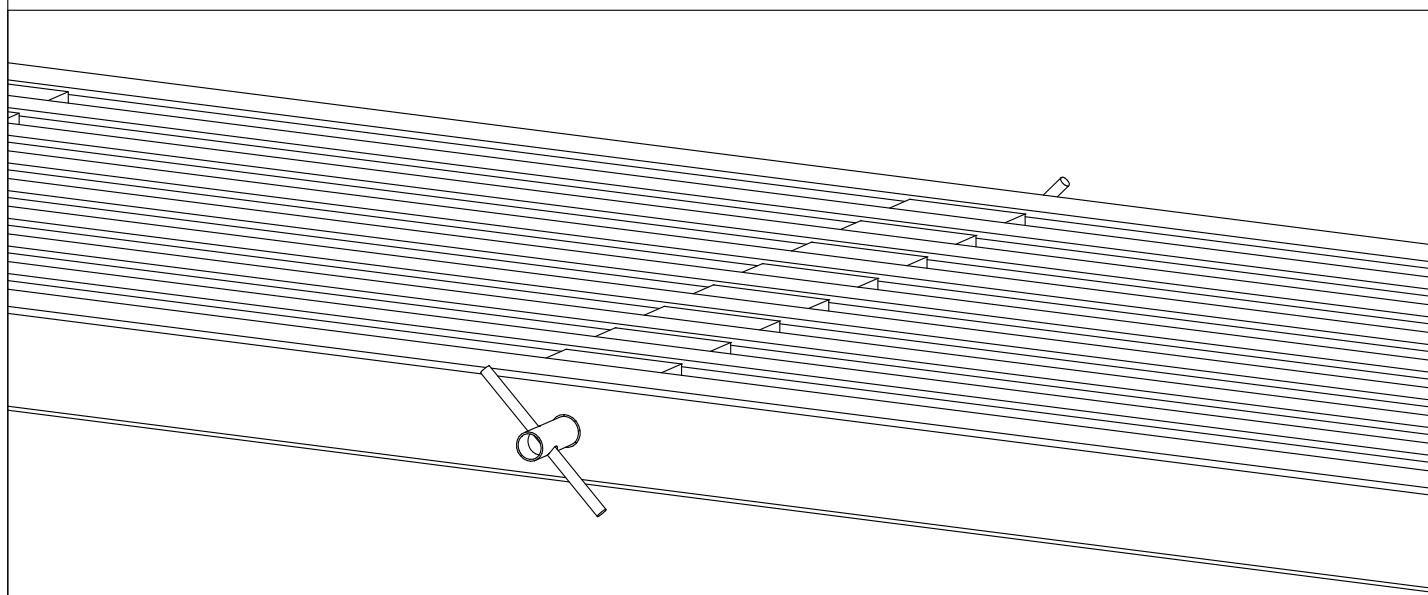


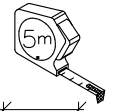
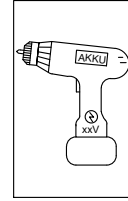
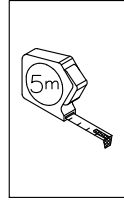
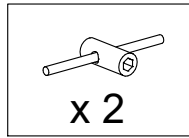
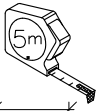
Boltene spændes

Ziehen Sie die Bolzen

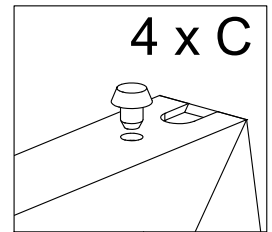
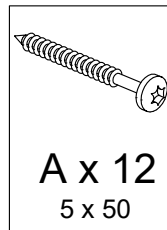
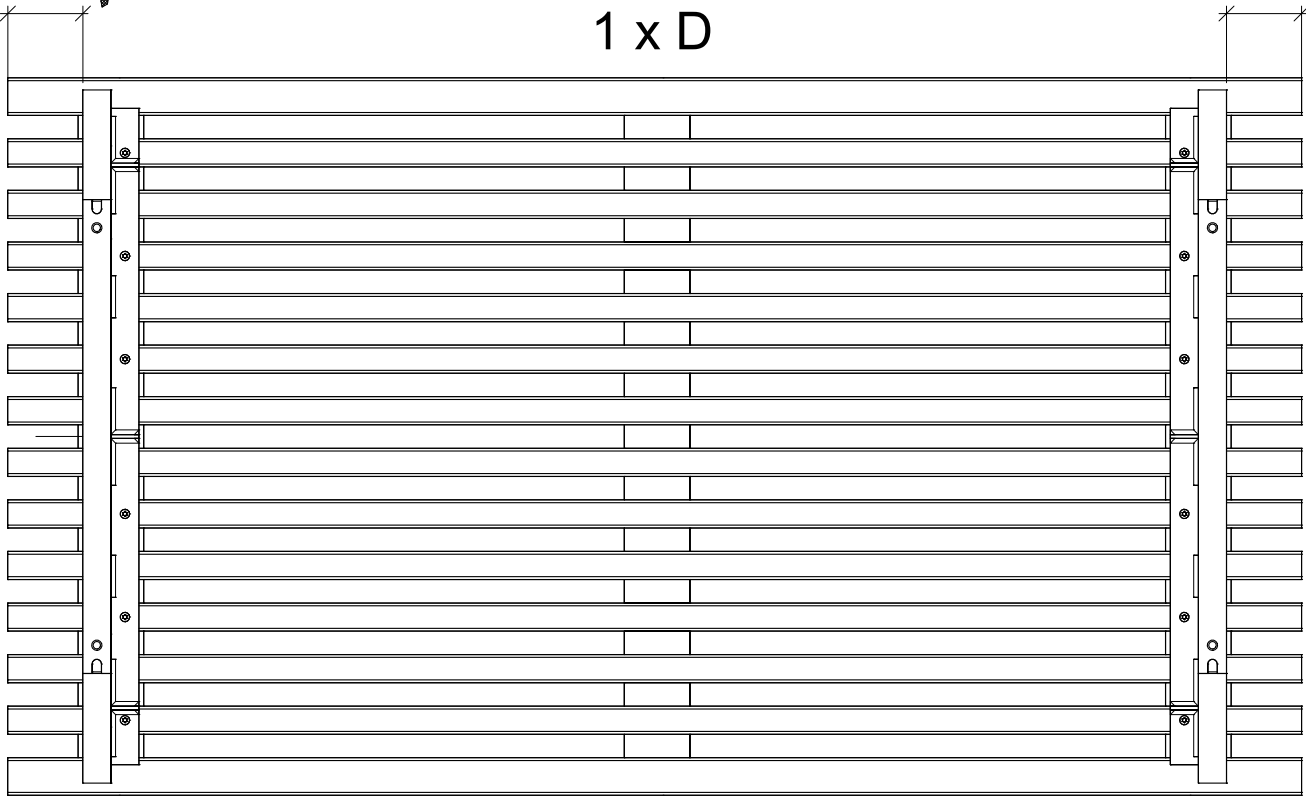
Tighten the bolts

Serrer les boulons



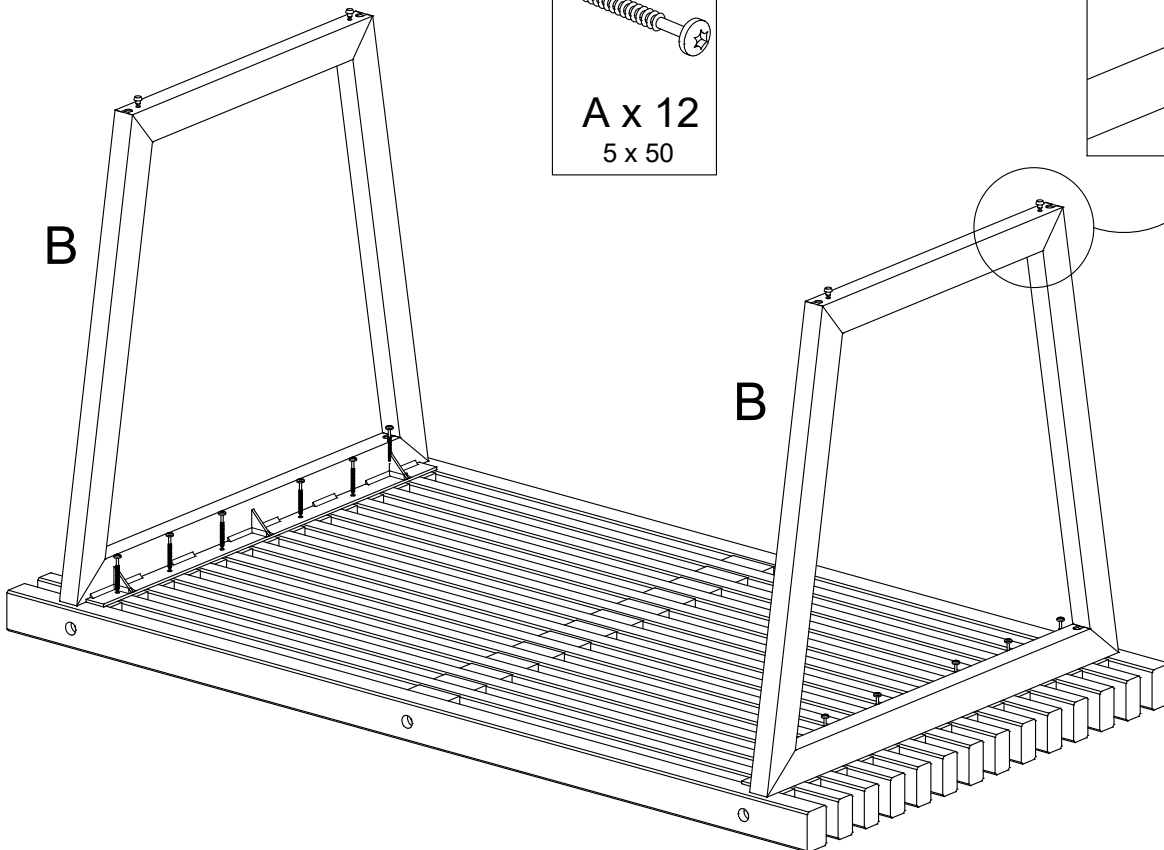
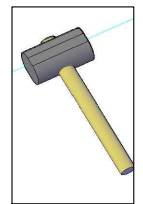


1 x D



B

B



SIESTA

19618-12



19615-12



196180-12

