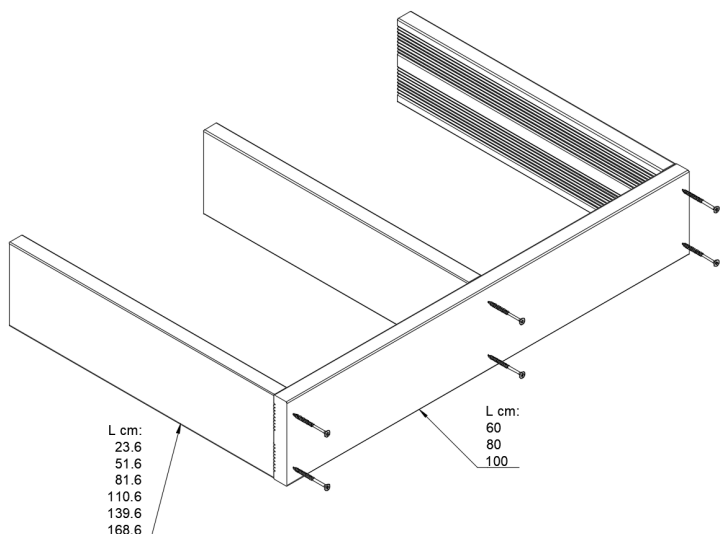




Montage instructies voor stapelbare traptreden



Eerst maakt u de structuur van de trede. Iedere trede bevat planken met 2 verschillende lengtes:

- 3 of 4 planken afhankelijk van de breedte van uw trede. Deze planken worden in de **lengte** van de trede geplaatst.

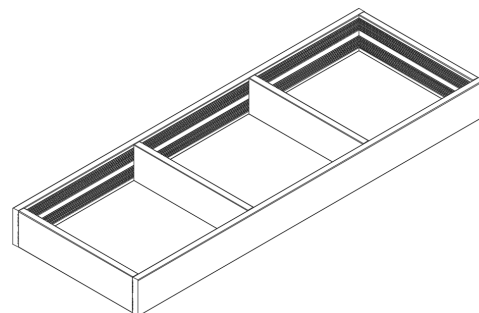
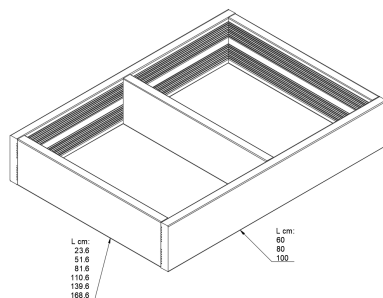
- 4 / 6 / 8 / 10 / 12 / 14 planken van 60 / 80 / 100 / 120 / 140 / 160 cm lang, afhankelijk van de breedte en het aantal planken die u besteld heeft, deze planken gaan in de **breedte** van uw trede.

Zet 1 plank van 60 / 80 / 100 / 120 / 140 / 160 cm rechtop.

Zet streepjes op de bovenkant van de plank op de volgende afstanden, daar komen de "lengte" planken. Hoeft niet op de millimeter precies, deze planken ziet u straks toch niet meer.

Breedte 60 cm: streepje op 30 cm
Breedte 80 cm: streepje op 40 cm
Breedte 100 cm: streepje op 50 cm

Breedte 120 cm: streepje op 40 + 80 cm
Breedte 140 cm: streepje op 46 + 93 cm
Breedte 160 cm: streepje op 53 + 106 cm

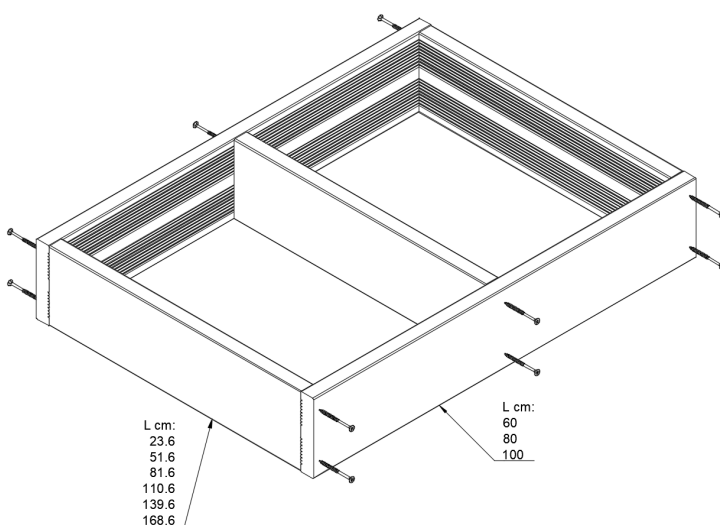


Neem de "lengte" planken, zet ze rechtop en schroef deze vast met 2 schroeven zoals op het plaatje.

Het is aan te raden gaatjes van Ø3mm voor te boren, anders zou de plank aan de uiteinden kunnen splijten.

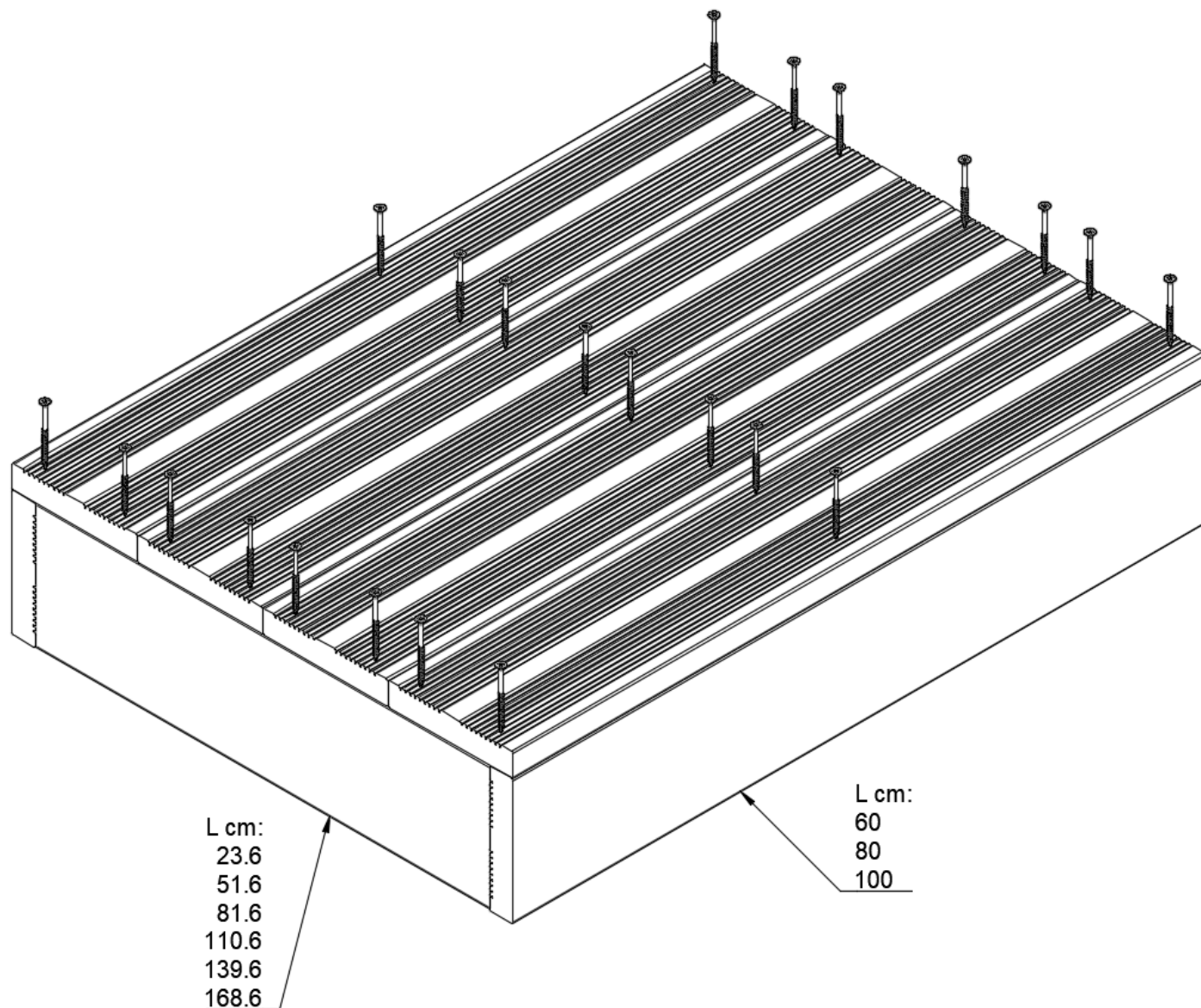
Maar dat doe ik zelf nooit, gewoon de schroeven minstens 1 cm van de buitenkant af houden en rustig in het hout schroeven, gaat bij mij altijd goed.

Daarna zet u 1 plank van 60 / 80 / 100 cm rechtop aan de andere kant en schroef deze vast, net als u zojuist gedaan heeft.





Montage instructies voor stapelbare traptreden



Gaat u meerdere modules stapelen? Lees dan eerst de instructies op de volgende pagina, voordat u de bovenkant dicht maakt!

Verdeel de overige planken op gelijke afstand van elkaar over de trede.
Afhankelijk van de vochtigheid van het hout heeft u waarschijnlijk een beetje ruimte tussen de planken. Dat is ook nodig want droog hout zal uitzetten wanneer het nat wordt van de regen.

Schroef de planken vast zoals u eerder gedaan heeft.

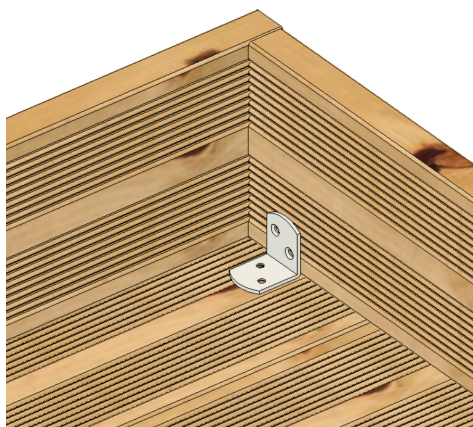


Montage instructies voor stapelbare traptreden

Hoe maakt u meerdere modules aan elkaar vast?

Om meerdere modules te stapelen en aan elkaar vast te zetten, doet u het volgende:

1. Zet eerst de onderste trede volledig in elkaar.
2. Maak vervolgens **alleen** de structuur van de tweede trede, zonder de planken bovenop vast te schroeven.
3. Wij raden onze gegalvaniseerde bevestigingshoekjes aan om de treden aan elkaar vast te zetten. (4 stuks in een zakje, deze zijn **niet** inbegrepen in het bouwpakket.) U kunt ze bestellen door de QR-code te scannen.
4. Plaats de structuur van de tweede trede boven op de eerste. Aan de binnenkant plaatst u minstens 2 hoekjes, 1 rechts en 1 links, voor diepe treden raden we 4 hoekjes aan. Schroef de hoekjes vast met de bijgeleverde schroeven.



5. Schroef nu de treeplanken boven op de trede vast.
6. Dan de structuur van de 3e trede, enzovoorts.



Montage instructies voor stapelbare traptreden

