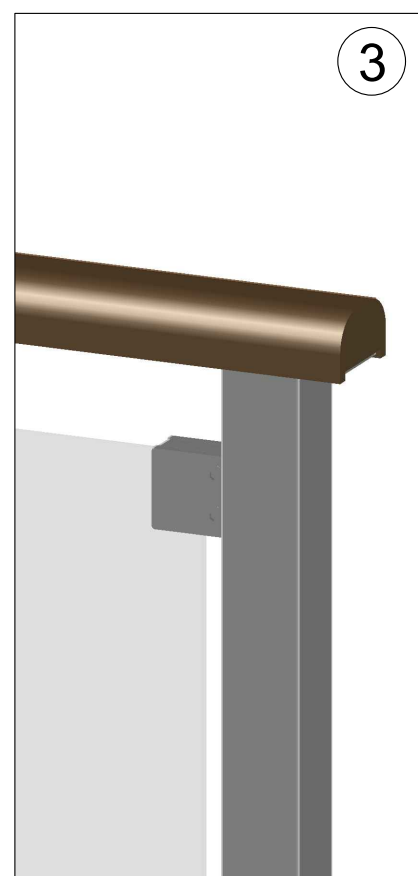
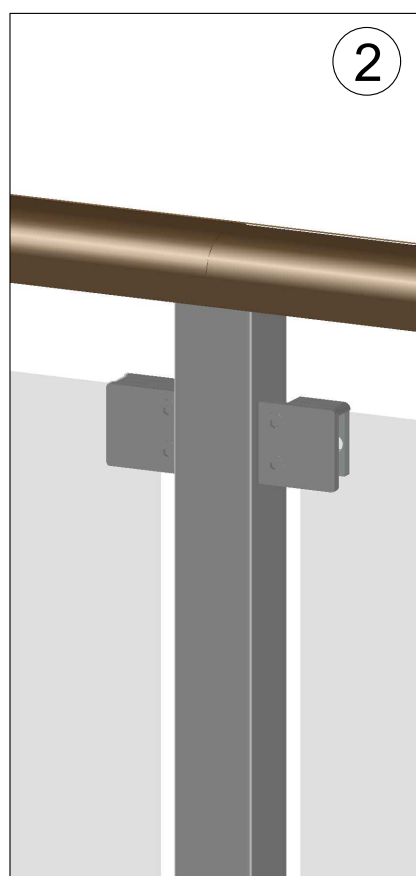
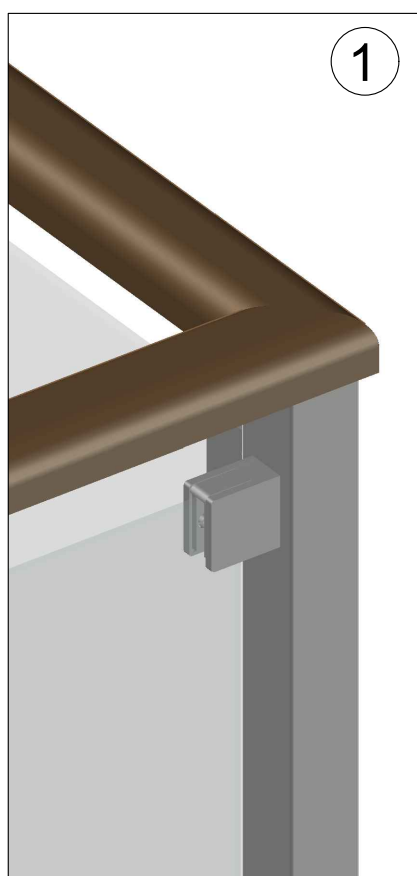
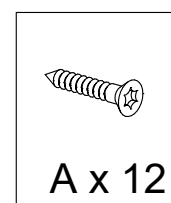
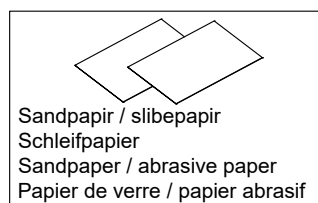
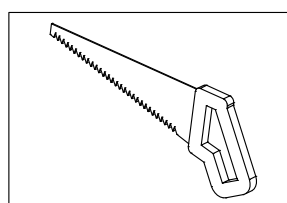
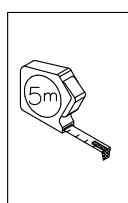
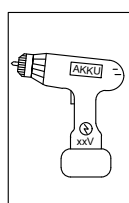
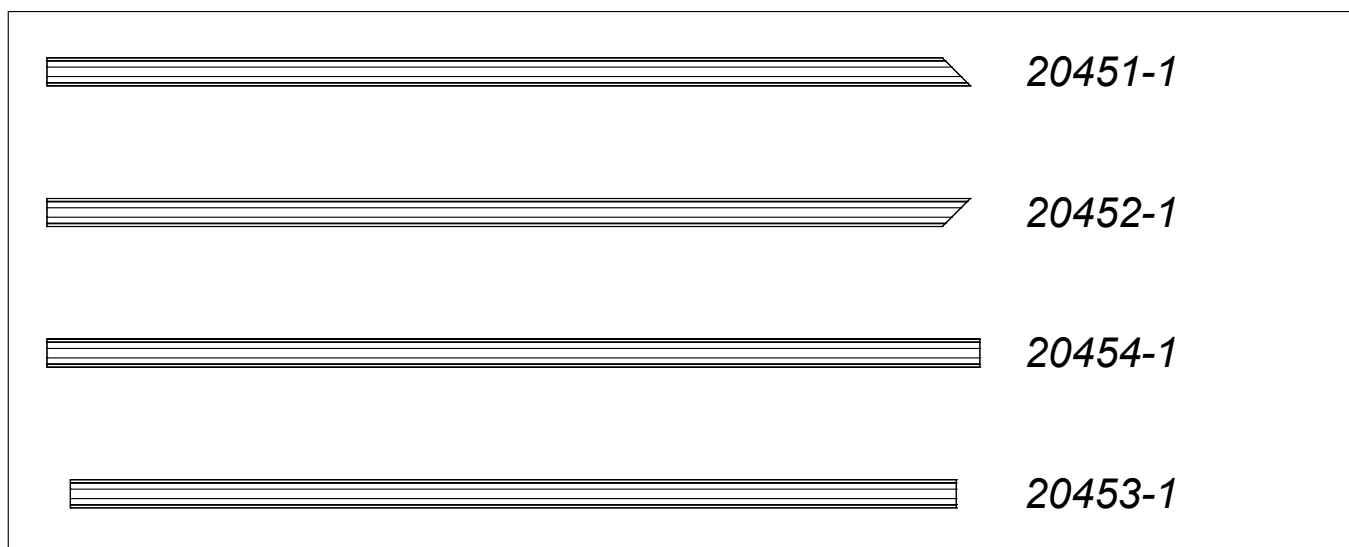
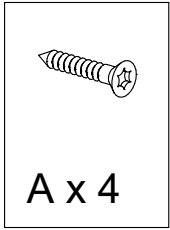
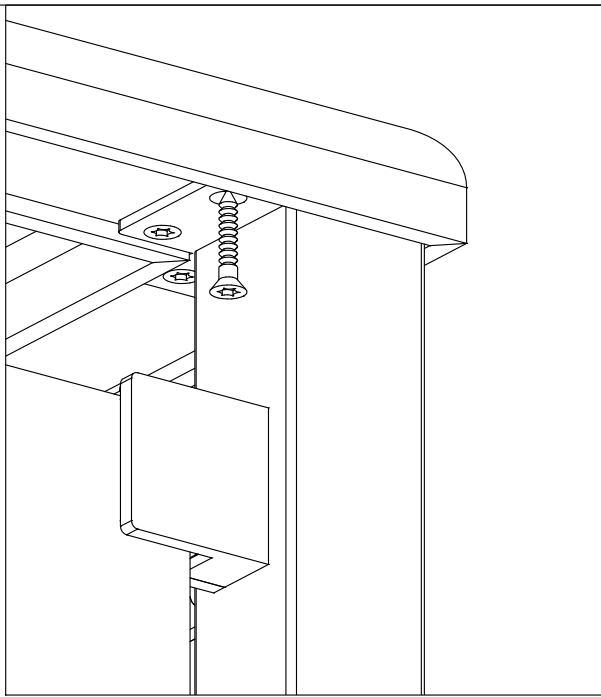
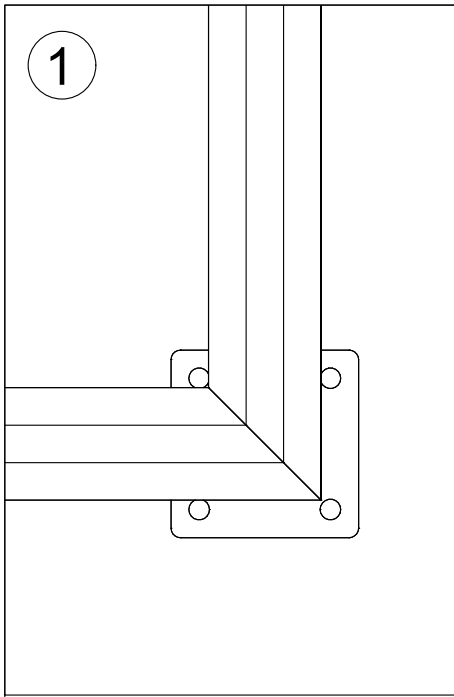


20451-1 + 20452-1 + 20453-1 + 20454-1

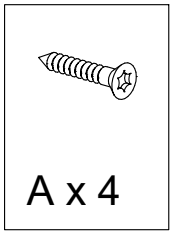
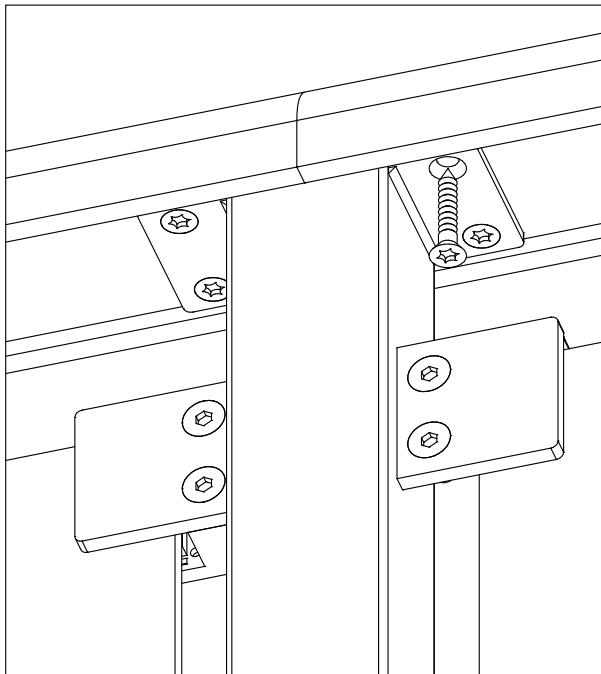
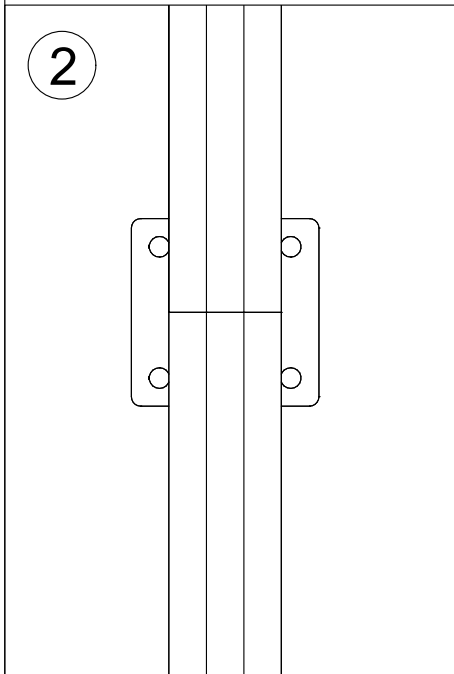


1



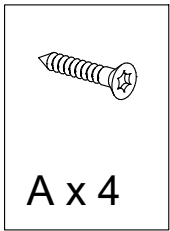
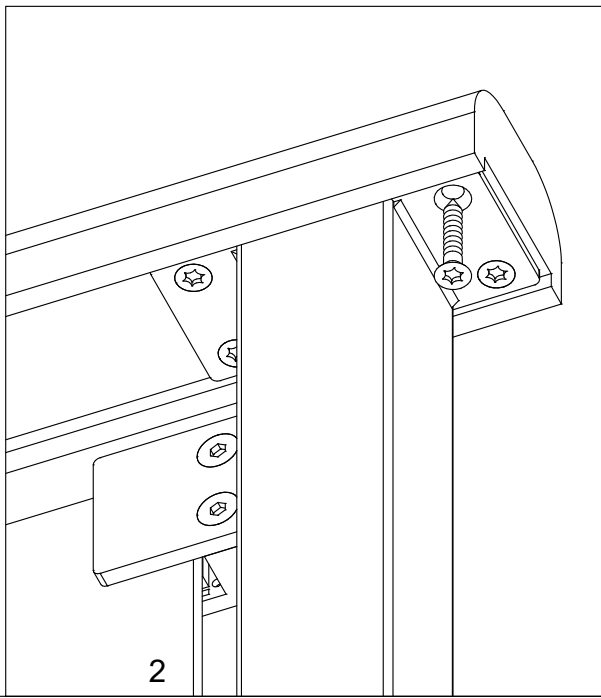
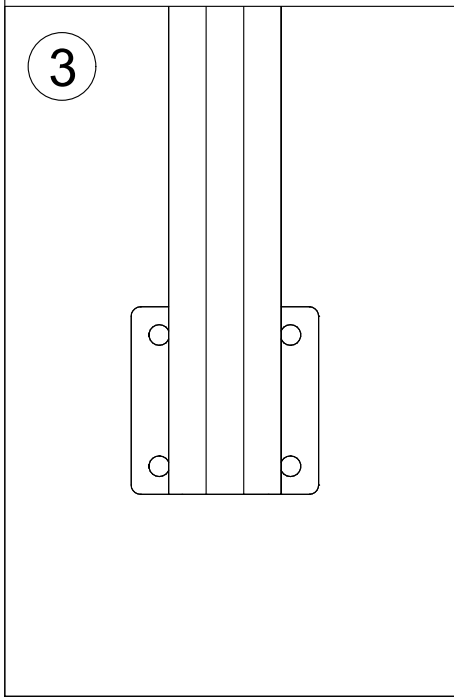
A x 4

2

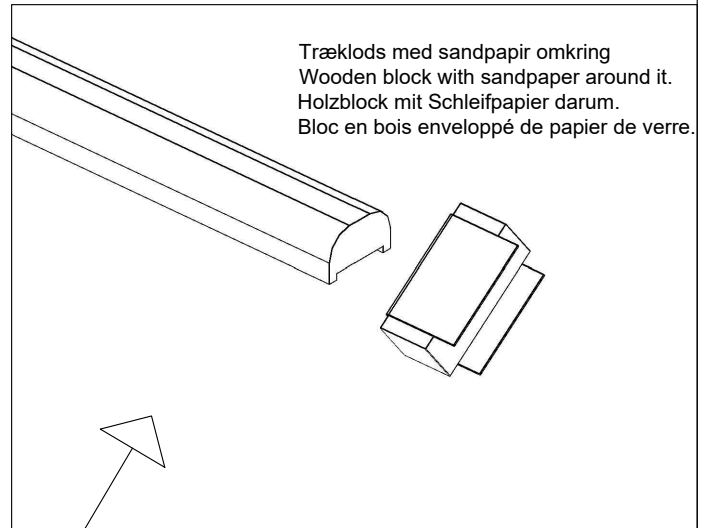
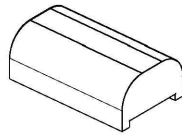
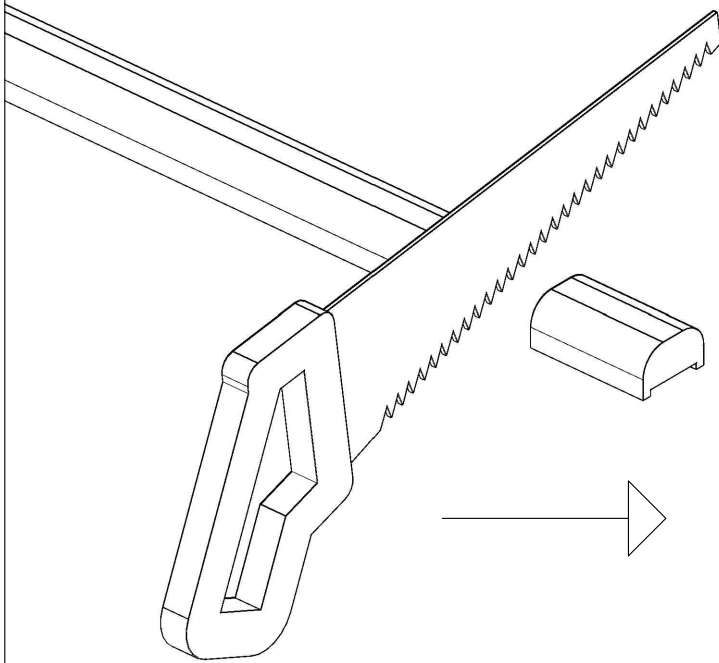
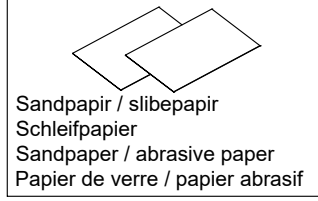
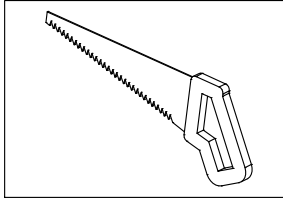
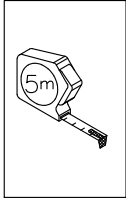


A x 4

3



A x 4



Hvis listerne tilpasses i andre mål, anbefaler vi at pudse enderne med sandpapir eller lignende samt efterbehandle med olie.

If the lists are adapted to other measurements, we recommend polishing the ends with sandpaper or similar and finish with oil.

Wenn die Leisten an andere Maße angepasst werden, dann empfehlen wir, die Enden leicht mit Schleifpapier oder dergleichen abzuschleifen und sie zudem mit Öl zu behandeln.

Si les liteaux doivent être adaptés dans d'autres tailles, nous vous recommandons de polir les extrémités avec du papier de verre ou l'équivalent ainsi que de procéder à un traitement complémentaire à l'huile.

Vedligeholdelse:

Plankerne leveres olieret.

Vi anbefaler at vedligeholde plankerne med en træolie.

Med træplejemidler sikrer du holdbarheden samt fremhæver træets glød og åretegninger og vil mindske de naturlige revnedannelser.

Se www.plus.dk for yderligere information og vedligehold af materialer.

Pflegeanleitung:

Die Planken sind bei der Lieferung unbehandelt.

Wir empfehlen die Planken mit eine Seifenbehandlung oder Holzöl zu imprägnieren.

Fragen Sie Ihren Fachhändler nach einem geeigneten Holzöl.

Weitere Informationen und Pflegehinweise finden Sie unter www.plus.dk

Maintenance:

The boards are delivered untreated.

We recommend giving the planks a soap or oil finish.

With wood care products, you ensure the boards' durability, accentuate the glow and graining and reduce the natural forming of cracks.

See www.plus.dk for further information and advice on the maintenance of materials.

Entretien :

Les planches sont livrées non traitées.

Nous vous recommandons de les traiter au savon ou à l'huile de bois.

En traitant le bois, vous vous assurez de sa durabilité, mettez en valeur son éclat et ses nervures et évitez qu'il ne se fissure naturellement.

Merci de consulter www.plus.dk pour plus d'informations sur l'entretien des matériaux.

